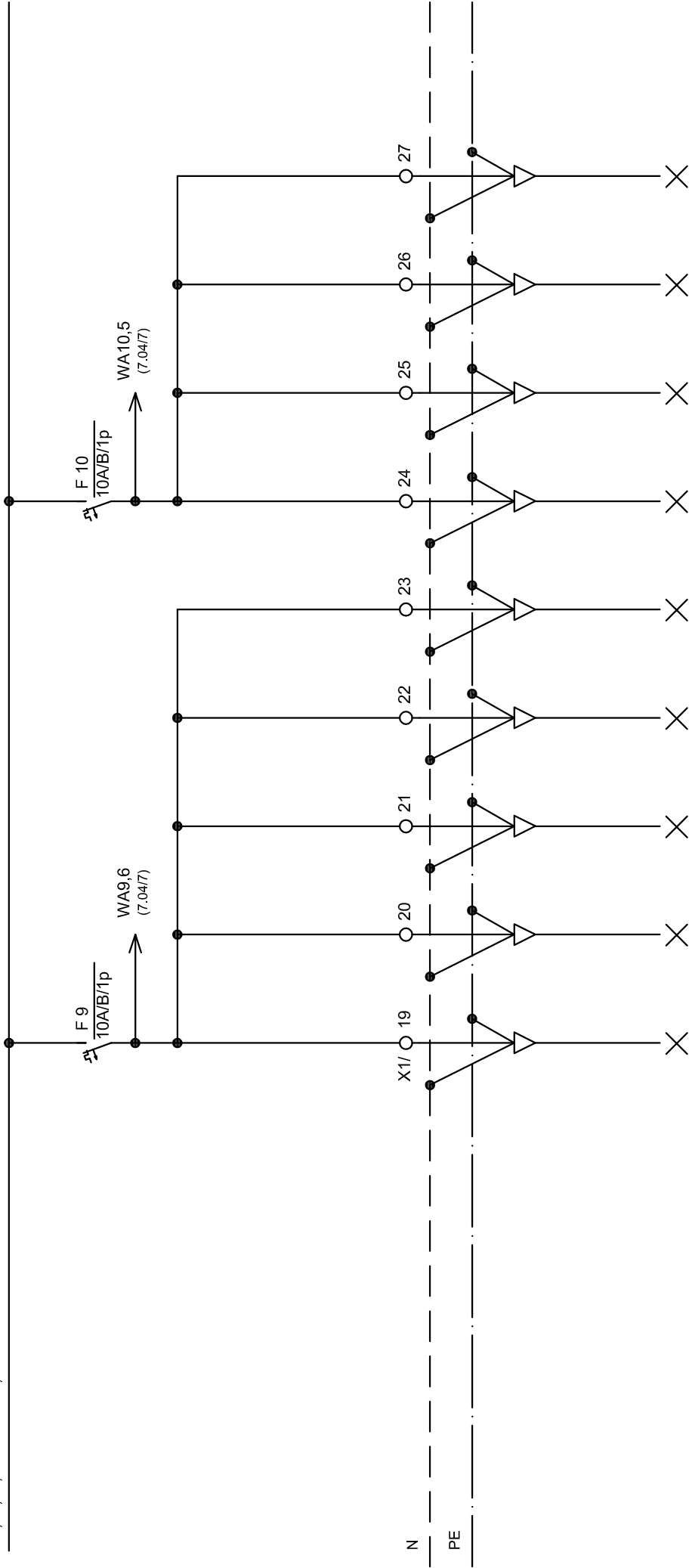


L1,L2,L3, 3x400/230V, 50Hz



PI = [ kW ]	0,2	0,1	0,1	0,1	0,1	0,2	0,1	0,2	0,1	0,2	0,1	0,2	0,1	0,2	0,1	
ST. TKG.	WA9,1	WA9,2	WA9,3	WA9,4	WA9,5	WA10,1	WA10,2	WA10,3	WA10,4							
TIP KABLA NYM-J (mm2)	3 x 1,5	3 x 1,5	3 x 1,5	3 x 1,5	3 x 1,5	3 x 1,5	3 x 1,5	3 x 1,5	3 x 1,5	3 x 1,5	3 x 1,5	3 x 1,5	3 x 1,5	3 x 1,5	3 x 1,5	3 x 1,5
	razsvetljava parter-TP2	razsvetljava parter-TP2	razsvetljava parter-TP2	razsvetljava parter-TP2	razsvetljava parter-TP2	razsvetljava galerija-TP2	razsvetljava galerija-TP2	razsvetljava galerija-TP2	razsvetljava galerija-TP2	razsvetljava galerija-TP2	razsvetljava galerija-TP2	razsvetljava galerija-TP2	razsvetljava galerija-TP2	razsvetljava galerija-TP2	razsvetljava galerija-TP2	razsvetljava galerija-TP2

Sprememba:		Opis spremembe:		Datum:		Podpis:	
Investitor:	MESTNA OBČINA MARIBOR, Ulica heroja Staneta 1, 2000 Maribor	Odg. projektant:	TOMAŽ JEVŠNIKAR, univ.die	Identifikacijska št.:	IZS E-0022	Datum:	MAJ 2014
Objekt:	MINORITSKA CERKEV ZA POTREBE VEČNAMENSKE DVORANE IN MANSARDA LGM	Sodelavec:		Identifikacijska št.:		Štev. načrta:	E-14-016
Vrsta načrta:	ELEKTRIČNE INŠTALACIJE IN ELEKTRIČNA OPREMA	Merilo:	1 : x			Vrsta proj. dok.:	PZI
Yosebina risbe:	ENOPOLNA SCHEMA STIKALNEGA BLOKA P-E-CER-DIML					Št. risbe:	7.04/4

**proelit**  
 Projektiranje električnih instalacij  
 in telekomunikacij d.o.o.  
 Trbišjska 59, 1000 Ljubljana  
 tel.: +386(0)4262500  
 fax.: +386(0)4262512