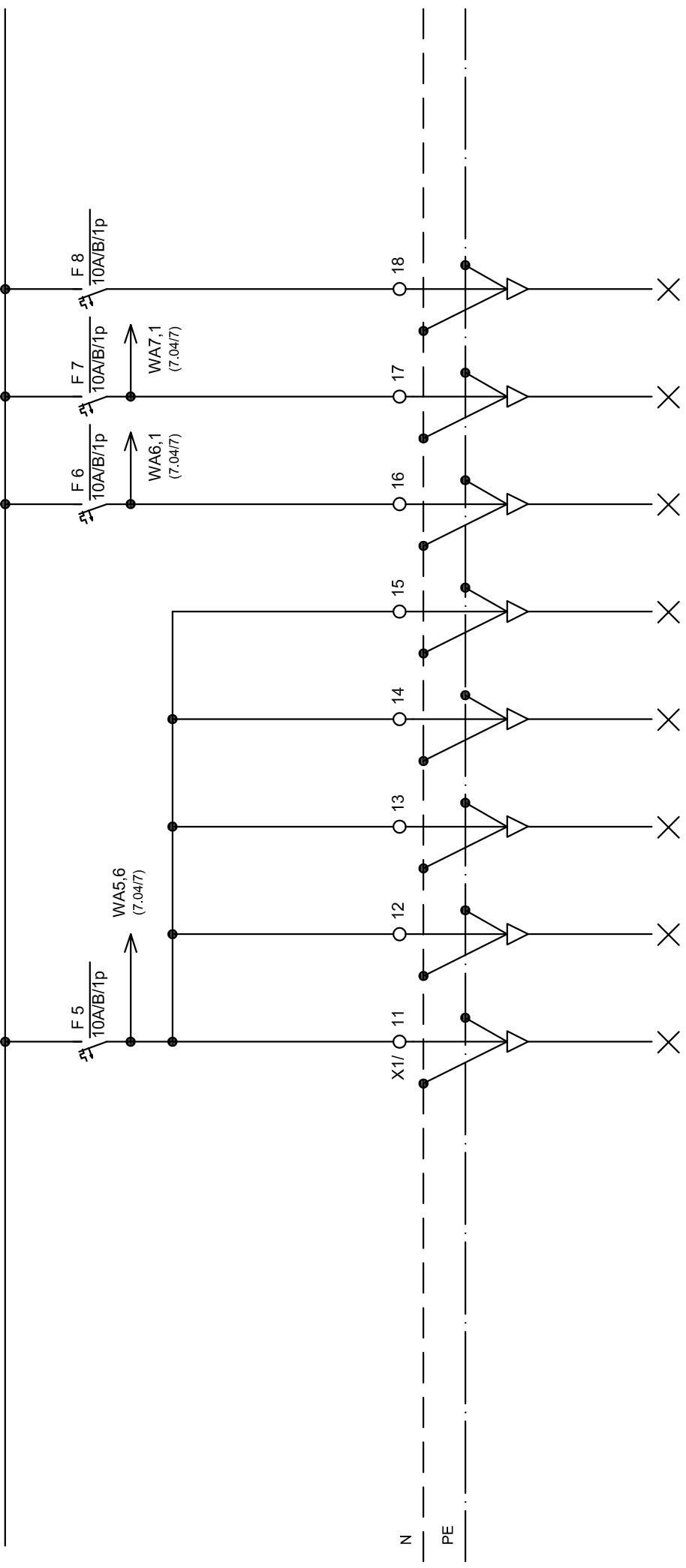


L1,L2,L3, 3x400/230V, 50Hz



PI = [kW]	0,2	0,1	0,2	0,2	0,1	0,6	0,6	0,6	0,6	0,6	0,6
ST. TKG.	WA5,1	WA5,2	WA5,3	WA5,4	WA5,5	WA6	WA7	WA8			
TIP KABLA NYM-J (mm2)	3 x 1,5	3 x 1,5	3 x 1,5	3 x 1,5	3 x 1,5	3 x 1,5	3 x 1,5	3 x 1,5	3 x 1,5	3 x 1,5	
	razsvetljava parter-TP2	razsvetljava parter-TP2	razsvetljava parter-TP2	razsvetljava parter-TP2	razsvetljava parter-TP2	razsvetljava parter-TP2	razsvetljava parter-TP2	razsvetljava parter-TP2	razsvetljava parter-TP2	razsvetljava parter-TP2	

Sprememba:		Opis spremembe:		Datum:		Podpis:	
Investitor:	MESTNA OBČINA MARIBOR, Ulica heroja Staneta 1, 2000 Maribor	Odg. projektant:	TOMAŽ JEVŠNIKAR, univ.die	Identifikacijska št.:	IZS E-0022	Datum:	MAJ 2014
Objekt:	MINORITSKA CERKEV ZA POTREBE VEČNAMENSKE DVORANE IN MANSARDA LGM	Sodelavec:		Identifikacijska št.:		Štev. načrta:	E-14-016
Vrsta načrta:	ELEKTRIČNE INŠTALACIJE IN ELEKTRIČNA OPREMA	Merilo:	1 : x			Vrsta proj. dok.:	PZI
Vsebina risbe:	ENOPOLNA SCHEMA STIKALNEGA BLOKA P-E-CER-DIML					Št. risbe:	7.04/3

proelit
 Projektiranje električnih instalacij
 in telekomunikacij d.o.o.
 Trbišjska 59, 1000 Ljubljana
 tel.: +386(0)425200
 fax.: +386(0)425212