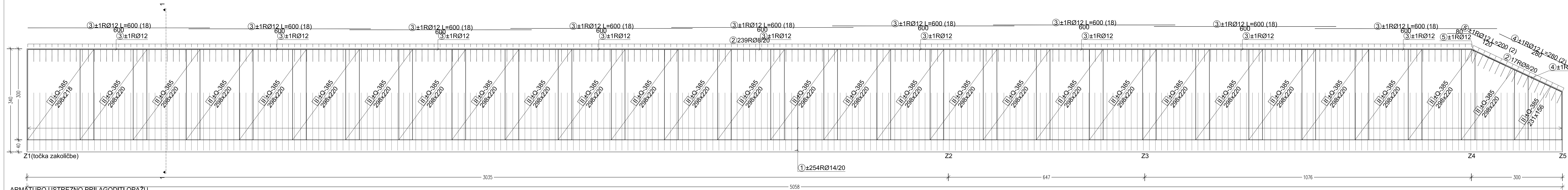
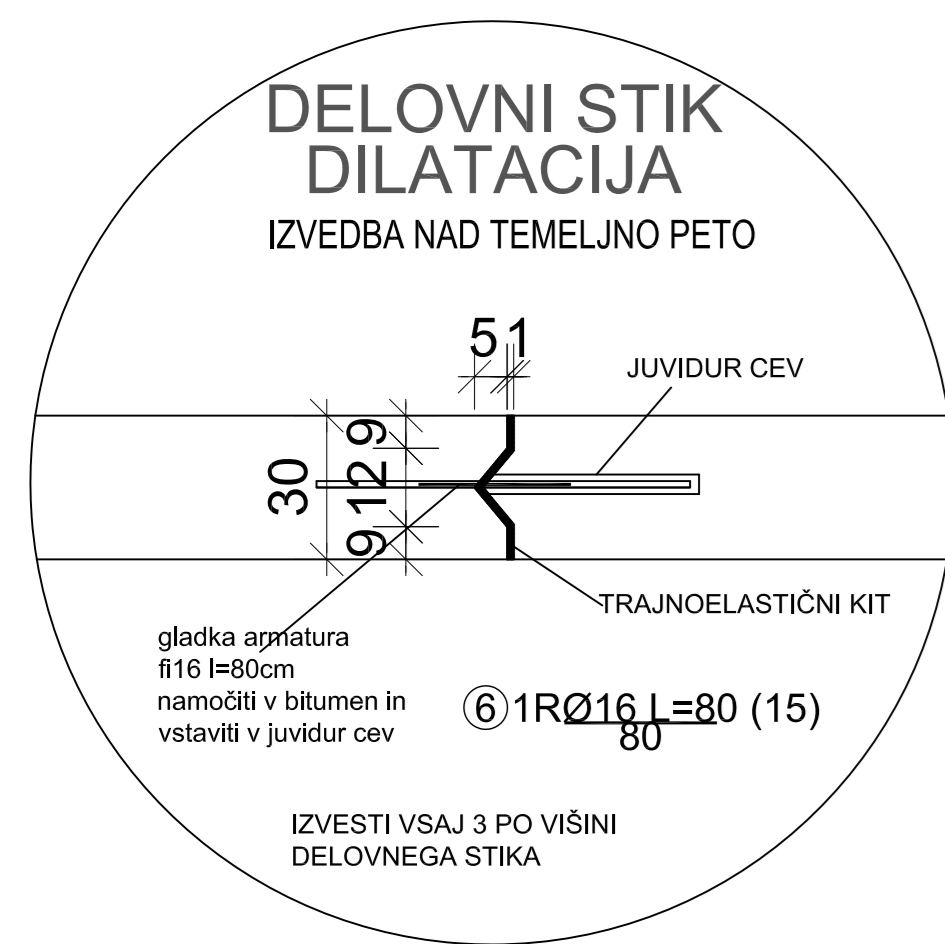


RAZVITI POGLED NA OPORNI ZID

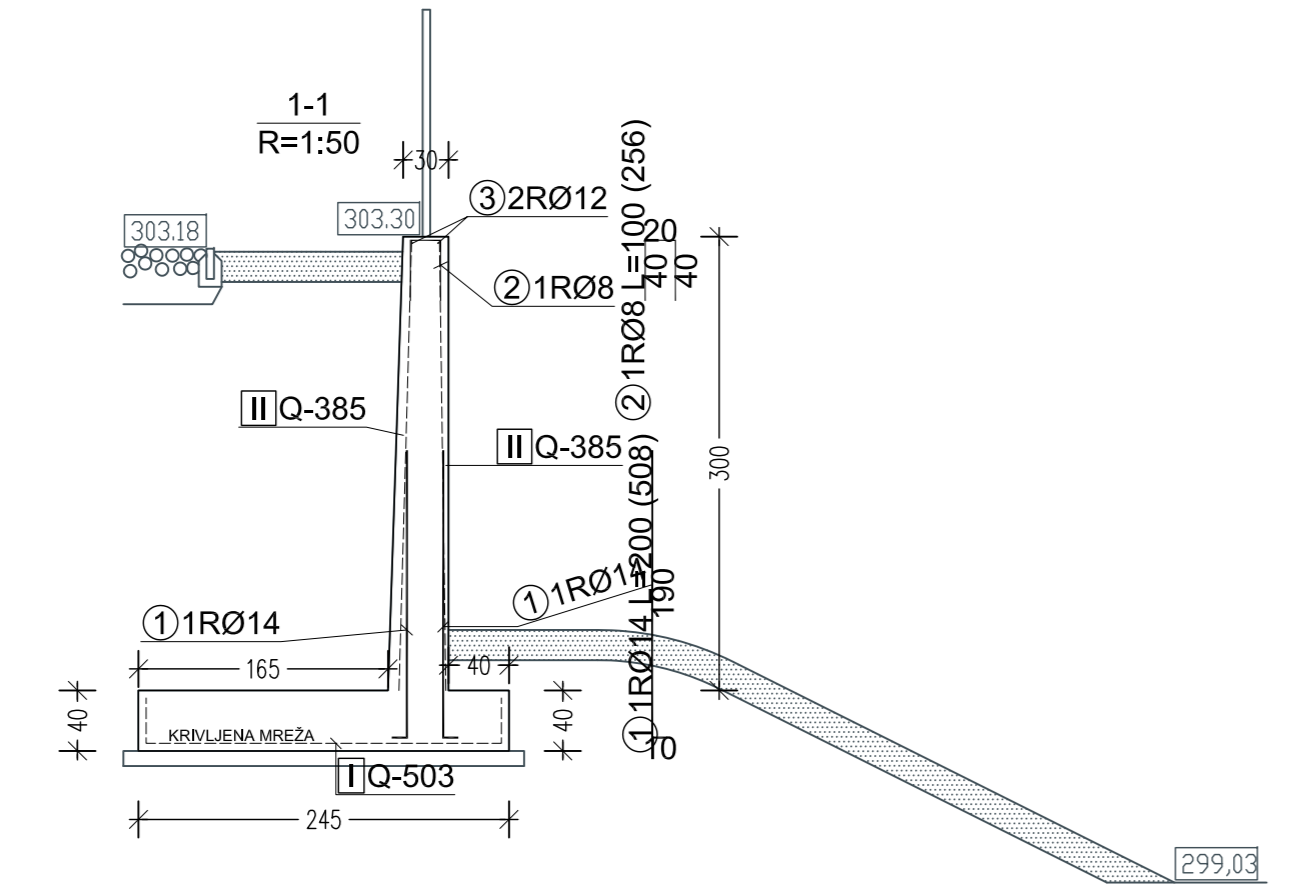


BETON C25/30
 ARMATURA S500
 ZAŠČITNA PLAST 5cm

ARMATURO USTREZNO PRILAGODITI OPAŽU
 OPORNI ZID 5X DILATIRATI



PREREZ OPORNEGA ZIDU



Palice - specifikacija					
ozn	oblika in mere [cm]	Ø	lg [m]	n [kos]	lgn [m]
ARMATURA (1 kos)					
1		14	2.00	508	1016.00
2		8	1.00	256	256.00
3		12	6.00	18	108.00
4		12	2.80	2	5.60
5		12	2.00	2	4.00
6		16	0.80	15	12.00

Palice - izvleček					
Ø [mm]	lgn [m]	Teža enote [kg/m ²]	Teža [kg]		
S500					
8	256.00	0.40	101.12		
12	117.60	0.89	104.43		
14	1016.00	1.21	1229.36		
16	12.00	1.58	18.96		
Skupaj			1453.87		
Mreže - izvleček					
Oznaka mreže	B [cm]	L [cm]	n	Teža enote [kg/m ²]	Skupna teža [kg]
Q-503	220	600	15	7.90	1564.50
Q-385	220	600	29	6.04	2311.30
Skupaj			3875.80		

Sprememba Datum

Projekta inženiring Ptuj d.o.o.
 2250 Ptuj, Trstenjakova 2 id. št. 0623

Investitor: **Mestna Občina Maribor**
 Heroja Staneta 1, 2000 Maribor

Objekt: **VRTEC STUDENCI MARIBOR - ENOTA PEKRE**

Vrsta projekta: **PZI**

Vrsta načrta: **3 / 2 ZUNANJA UREDITEV IN KANALIZACIJA**

Risba: **ARMATURNI NAČRT - OPORNI ZID**

Odgovorni projektant: **Helena Matjašič, univ.dipl.inž.grad.**
 Id. št. IZS G-1838

Obdelal: **Voto GOLOB, dipl.inž.grad.**

Številka projekta: **120-44-58-10** Merilo: **1:50**

Datum: **November, 2013** Št. risbe: **8**