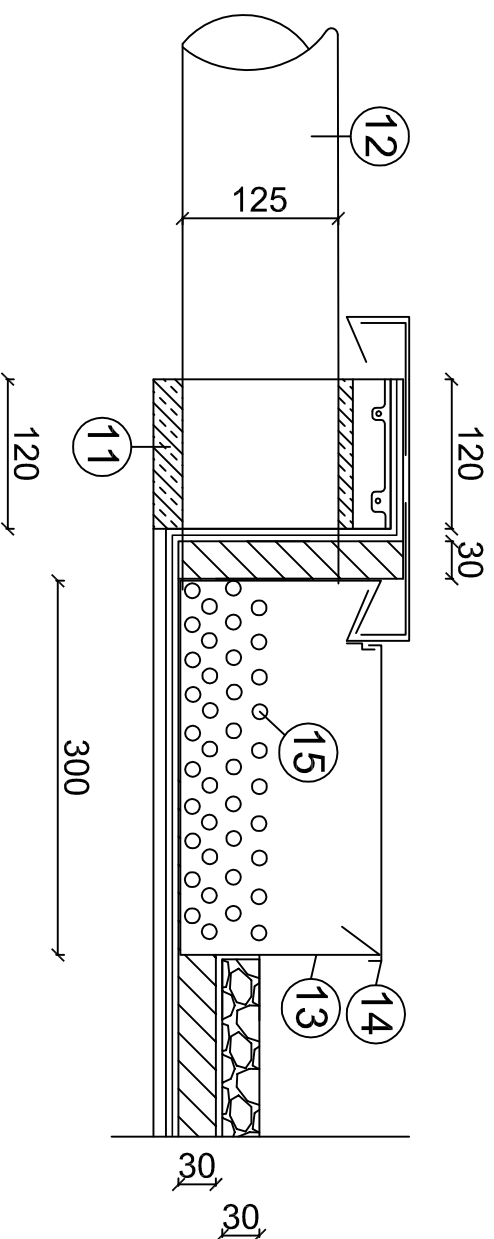


DETAJL 2: Precejni odtočni kotliček za odvodnjavanje meteornih voda s stehe



- 11) Penjeni polietilen
- 12) Odtok kotlička
- 13) Precejni kotliček
- 14) Perforirani pokrov
- 15) Perforacija $\varnothing 12$