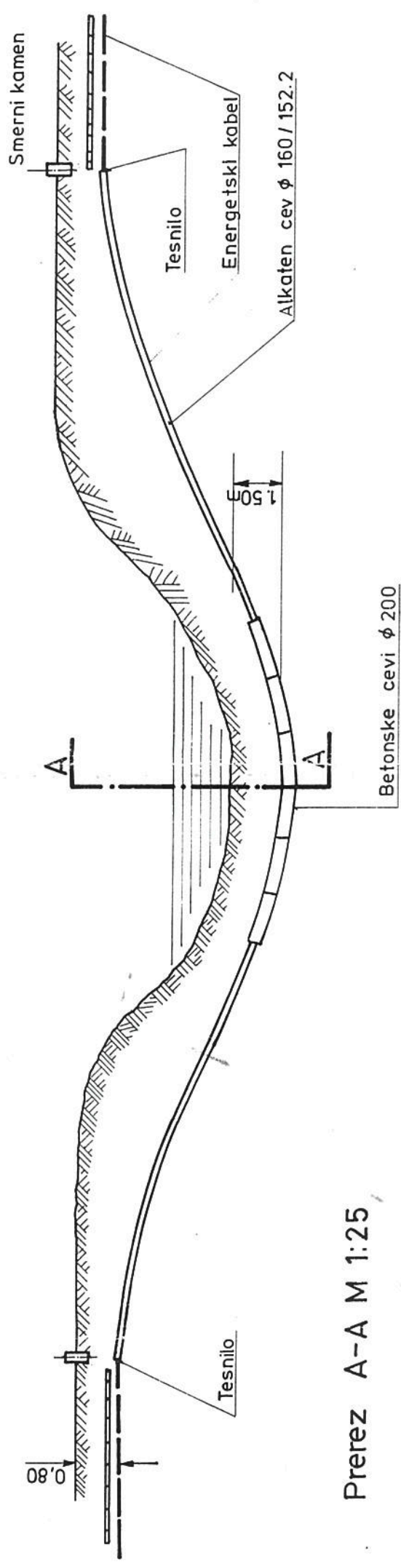


ZNAK	SPREMENIL	DATUM	PODPIS	SPREMEMBA
PROJEKTIRAL: ELEKTRO MARIBOR d.d.				
VRSTA PROJEKTNE DOKUMENTACIJE: PGD, PZI		INVESTITOR: ELEKTRO MARIBOR d.d.		
ODG. V. PROJ. IDENT. ŠT.	IME IN PRIIMEK	DATUM	PODPIS	OBJEKT:
ODG. PROJ. IDENT. ŠT.	DARKO RAMŠAK, el. teh. IZS E-9323	oktober 2012		KABELSKI JAREK ZA DVA SN KB, PC cevi za TK in pet NN KB
OBDELAL				NADOMEŠČENO Z
RISAL				MERILO: 'PREREZ'
ŠTEVILKA PROJEKTA:		ŠTEVILKA NAČRTA:		
ŠTEVILKA RISBE: R-1081		NADOMEŠTEK ZA:		
NADOMEŠČENO Z:		MERILO:		



Prerez A-A M 1:25

ELEKTRO - MARIBOR			
Projekt.	Datum	Ime	Podpis
I. 1980	1. 1980	Zupe ing.	<i>[Signature]</i>
Obdelal	"	"	"
Risal	"	Majnašič	<i>[Signature]</i>
Prejedač	dip. ing.	Lutar	
Merilo:	Prehod kabla preko večjih vodotokov		
R-504		Nadomestak za:	
		Nadomesteno z:	