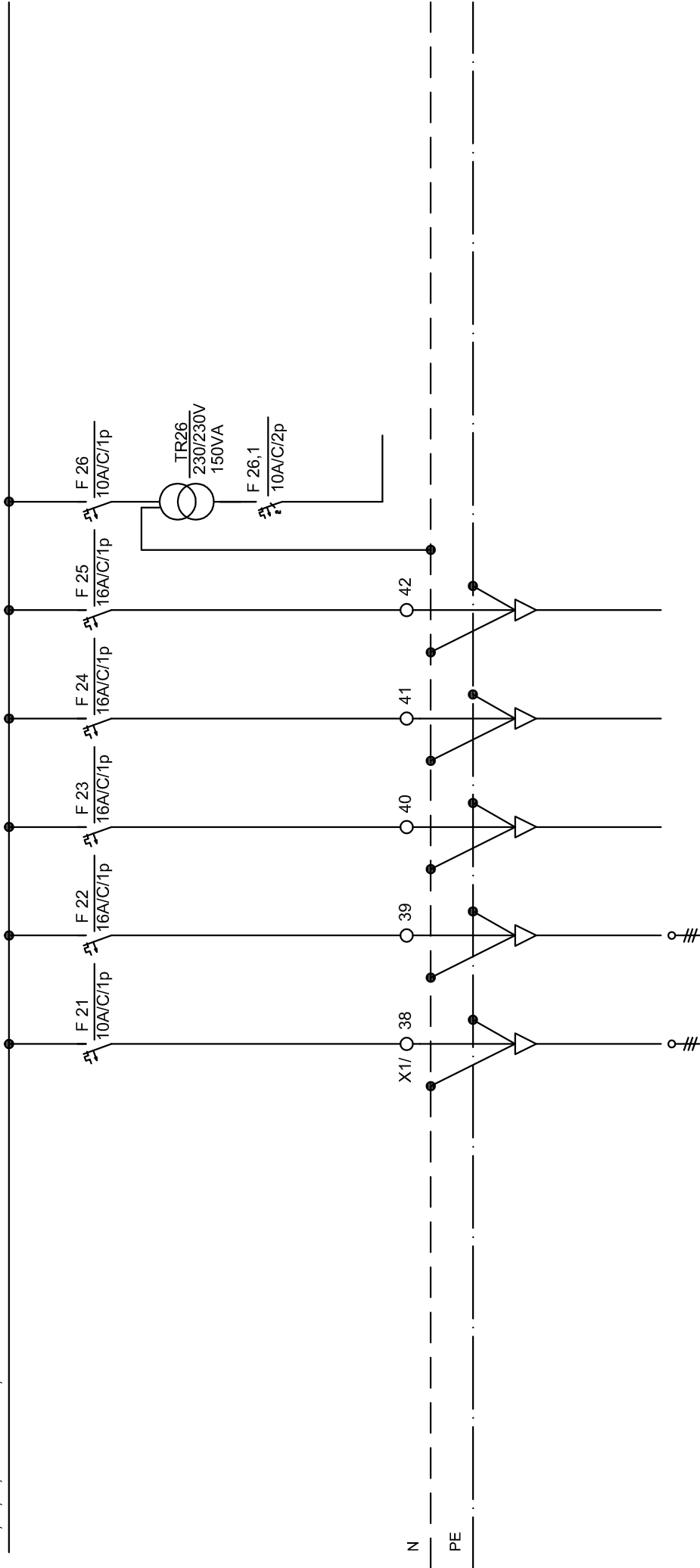


L1,L2,L3, 3x400/230V, 50Hz



PI = [ kW ]	0,4	1,0	rezerva	rezerva	rezerva	0,15			
ST. TKG.	WA21	WA22	WA23	WA24	WA25	WA26			
TIP KABLA NYM-J (mm2)	3 x 1,5	3 x 2,5							
	električna polkna	KV-C				krmilje			

Sprememba:		Opis spremembe:		Datum:		Podpis:	
Investitor:	MESTNA OBČINA MARIBOR, Ulica heroja Staneta 1, 2000 Maribor	Odg. projektant:	TOMAŽ JEVŠNIKAR, univ.die	Identifikacijska št.:	IZS E-0022	Datum:	MAJ 2014
Objekt:	MINORITSKA CERKEV ZA POTREBE VEČNAMENSKE DVORANE IN MANSARDA LGM	Sodelavec:		Identifikacijska št.:		Štev. načrta:	E-14-016
Vrsta načrta:	ELEKTRIČNE INŠTALACIJE IN ELEKTRIČNA OPREMA	Merilo:	1 : x			Vrsta proj. dok.:	PZI
Vsebina risbe:	ENOPOLNA SCHEMA STIKALNEGA BLOKA P-E-CER-DIML					Št. risbe:	7.04/6