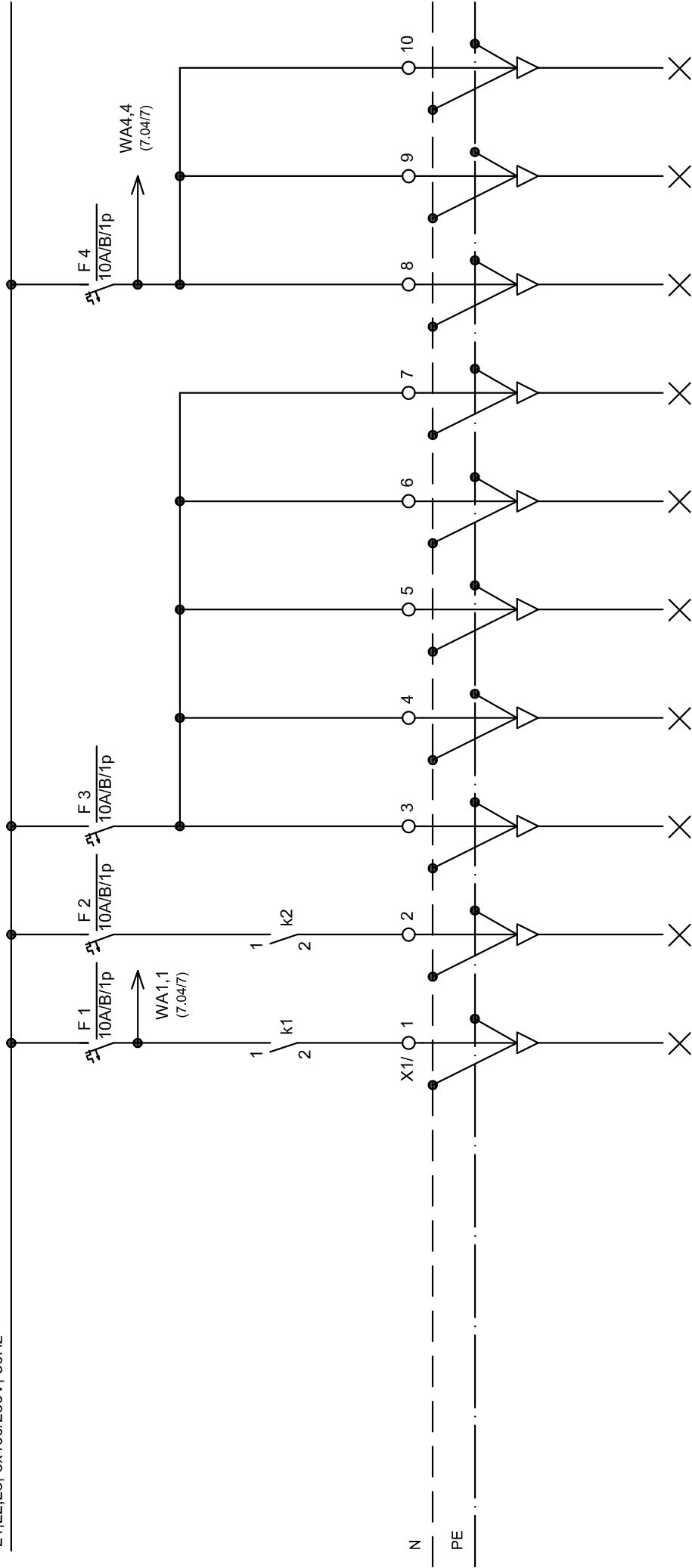


L1,L2,L3, 3x400/230V, 50Hz



PI = [kW]	0,15	0,4	0,1	0,2	0,2	0,2	0,2	0,1	0,2	0,2	0,2
ST. TKG.	WA1	WA2	WA3,1	WA3,2	WA3,3	WA3,4	WA3,5	WA4,1	WA4,2	WA4,3	WA4,4
TIP KABLA NYM-J (mm2)	3 x 1,5	3 x 1,5	3 x 1,5	3 x 1,5	3 x 1,5	3 x 1,5	3 x 1,5	3 x 1,5	3 x 1,5	3 x 1,5	3 x 1,5
	razsvetljava klet	razsvetljava parter	razsvetljava klet-TP1	razsvetljava klet-TP1	razsvetljava klet-TP1	razsvetljava klet-TP1	razsvetljava klet-TP1	razsvetljava klet-TP1	razsvetljava klet-TP1	razsvetljava klet-TP1	razsvetljava klet-TP1

Sprememba:		Opis spremembe:		Datum:		Podpis:	
Investitor:	MESTNA OBČINA MARIBOR, Ulica heroja Staneta 1, 2000 Maribor	Odg. projektant:	TOMAŽ JEVŠNIKAR, univ.die	Identifikacijska št.:	IZS E-0022	Datum:	MAJ 2014
Objekt:	MINORITSKA CERKEV ZA POTREBE VEČNAMENSKE DVORANE IN MANSARDA LGM	Sodelavec:		Identifikacijska št.:		Štev. načrta:	E-14-016
Vrsta načrta:	ELEKTRIČNE INŠTALACIJE IN ELEKTRIČNA OPREMA	Merilo:	1 : x			Vrsta proj. dok.:	PZI
Vsebinska risba:	ENOPOLNA SCHEMA STIKALNEGA BLOKA P-E-CER-DIML					Št. risbe:	7.04/2