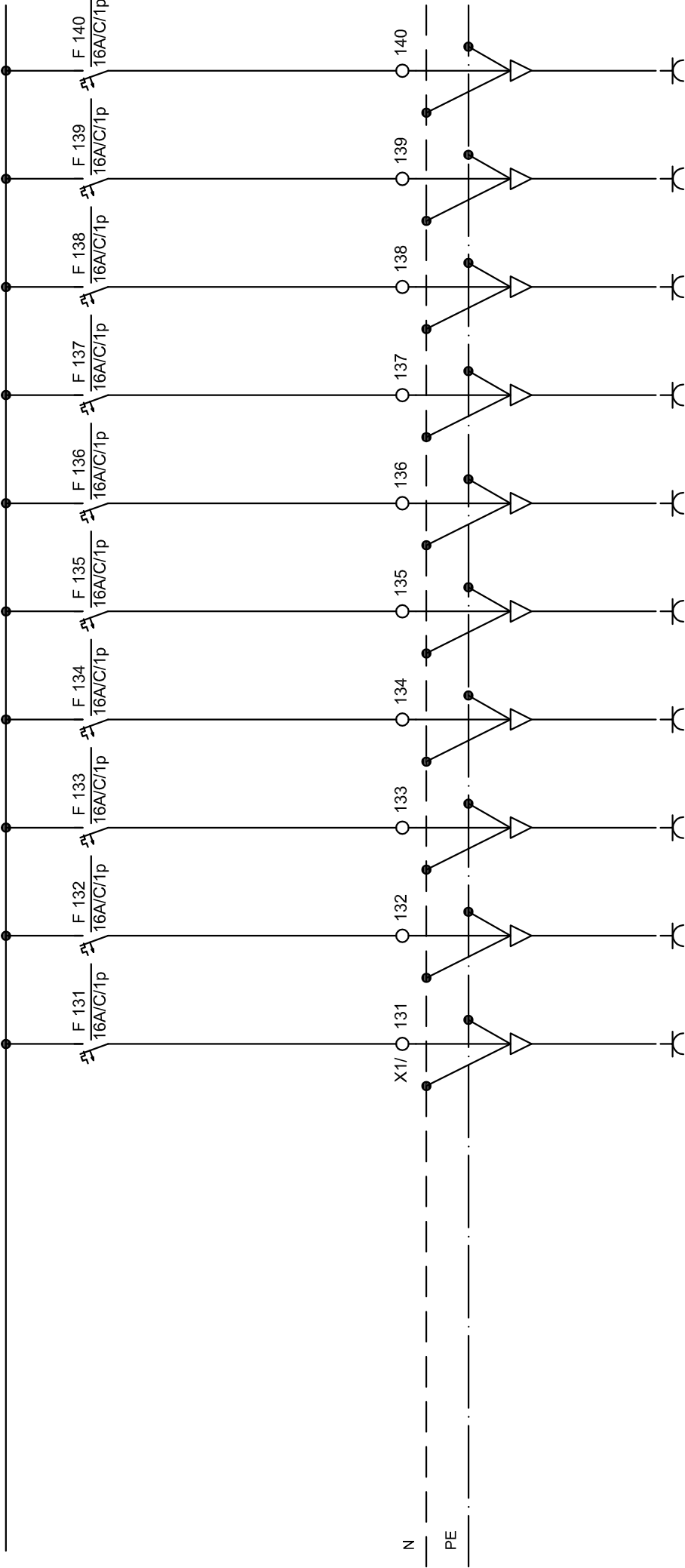


L1,L2,L3, 3x400/230V, 50Hz



PI = [kW]	2,0	2,0	2,0	2,0	2,0	2,0	2,0	2,0	2,0	2,0	2,0	2,0	2,0
ST. TKG.	WM131	WM132	WM133	WM134	WM135	WM136	WM137	WM138	WM139	WM140			
TIP KABLA NYM-J (mm2)	3 x 2,5	3 x 2,5	3 x 2,5	3 x 2,5	3 x 2,5	3 x 2,5	3 x 2,5	3 x 2,5	3 x 2,5	3 x 2,5			
	vtičnice parter-scena	vtičnice parter-scena	vtičnice parter-scena	vtičnice parter-scena	vtičnice parter-scena	vtičnice parter-scena	vtičnice parter-scena	vtičnice parter-scena	vtičnice parter-scena	vtičnice parter-scena			

Sprememba:		Opis spremembe:		Datum:		Podpis:	
Investitor:	MESTNA OBČINA MARIBOR, Ulica heroja Staneta 1, 2000 Maribor	Odg. projektant:	TOMAŽ JEVŠNIKAR, univ.die	Identifikacijska št.:	IZS E-0022	Datum:	MAJ 2014
Objekt:	MINORITSKA CERKEV ZA POTREBE VEČNAMENSKE DVORANE IN MANSARDA LGM	Sodelavec:		Identifikacijska št.:		Štev. načrta:	E-14-016
Vrsta načrta:	ELEKTRIČNE INŠTALACIJE IN ELEKTRIČNA OPREMA	Merilo:	1 : x			Vrsta proj. dok.:	PZI
Vsebina risbe:	ENOPOLNA SHEMA STIKALNEGA BLOKA P-E-CER-M/ML					Št. risbe:	7.03/14

proelit
 Projektiranje električnih instalacij
 in telekomunikacij d.o.o.
 Triljska 59, 1000 Ljubljana
 tel.: +386(0)4242200
 fax.: +386(0)424212