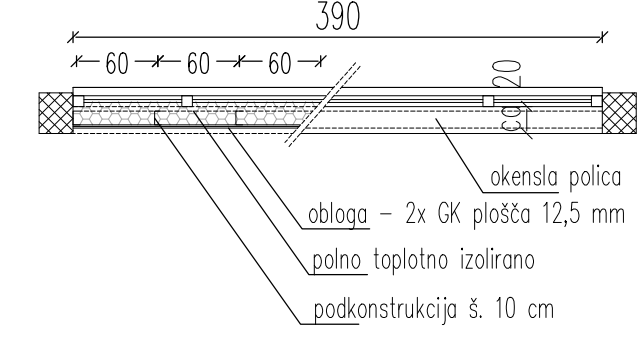
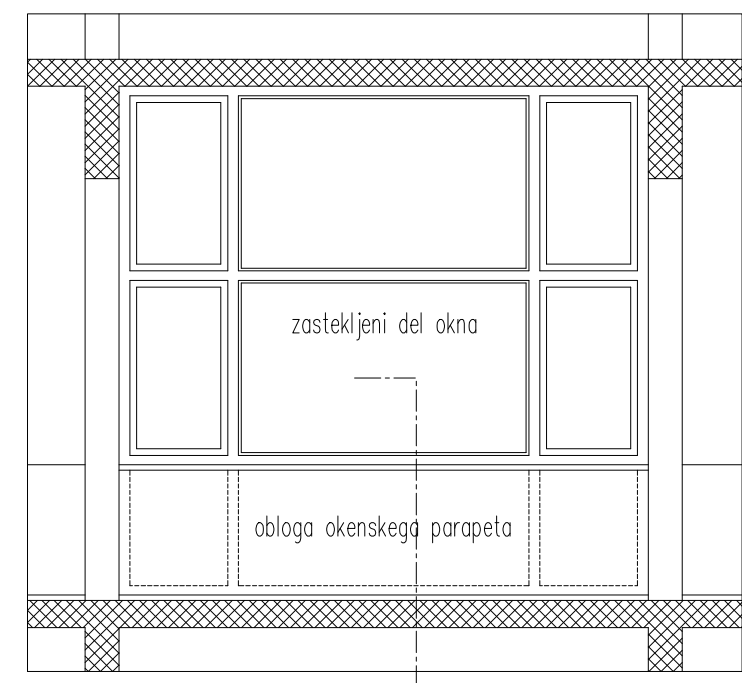
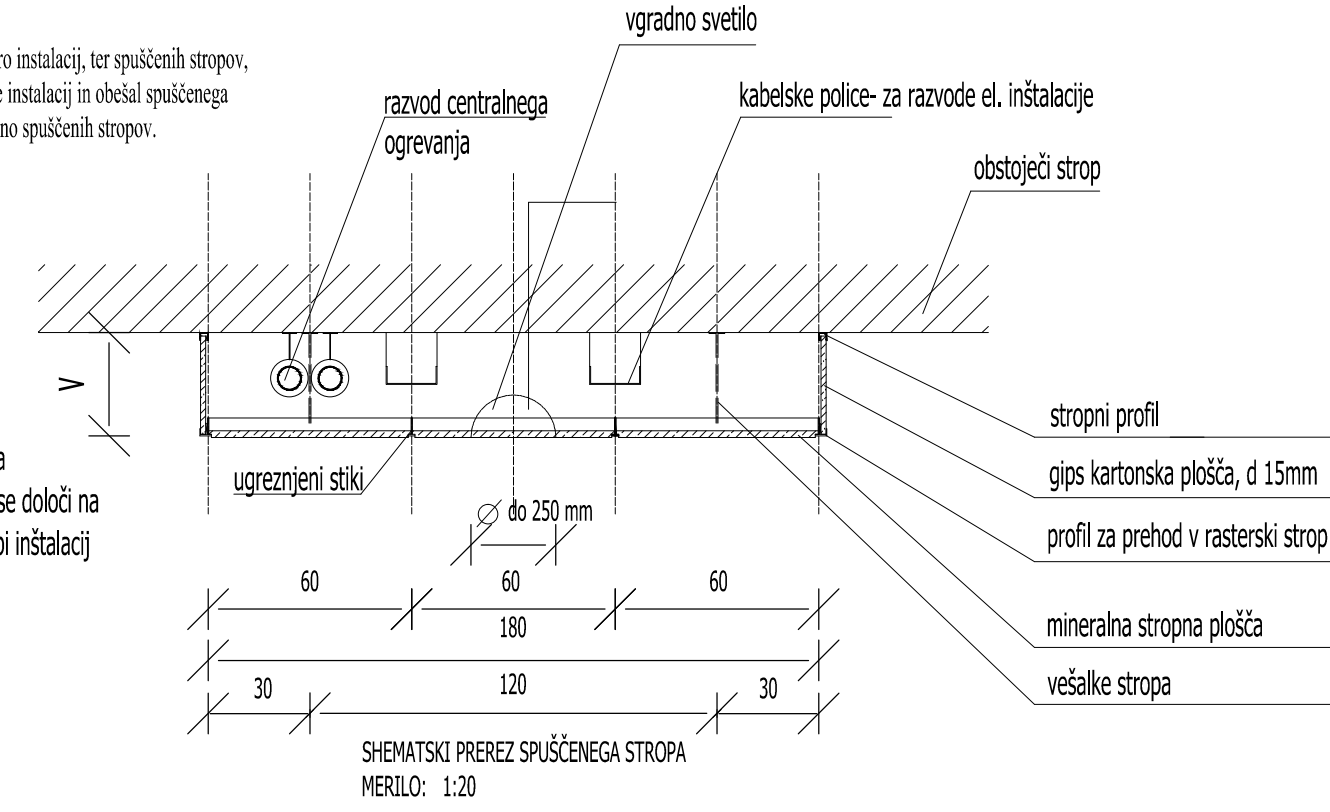


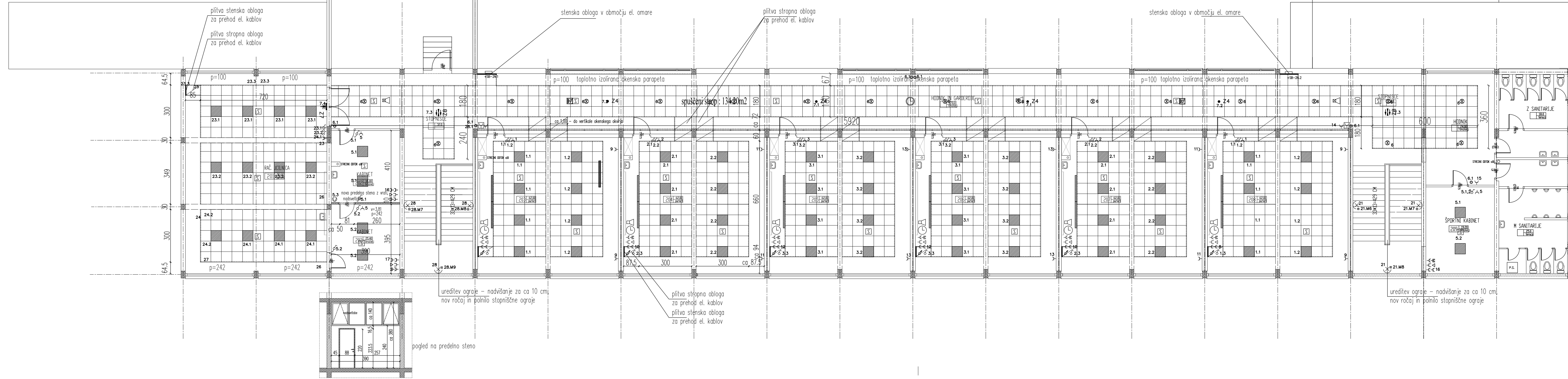
OPOMBA: pred izvedbo cen in elektro instalacij, ter spuščeni stropov, je na licu mesta skladni točne porazdelitve in obsegi spuščene stropa, ter določiti točno višino spuščeni stropov.

opomba: "v" - višina spuščene stropa se odloži na licu mesta po izvedbi instalacij



### OPOMBA

Kabelske police montirati nad spuščeni stropom v hodnikih!  
Mikrolokacije elektroinstalacijskih elementov v računalniški učilnici prilagoditi nabruju tehniške opreme na licu mesta - dopolniti obstoječe amariče, deloma uporabiti obstoječo opremo ter deloma izvesti instalacije v obstoječem talnem razvodu.



### TLORIS 2. NADSTROPJA - SPUŠČENI STROPOVI

Sloj: Opis spremembe		Datum: Projekcija	
Nadstropje: OŠ Angela Besednjaka Čejska ulica 11 2000 Maribor		Objekt / Lokacija: OŠ Angela Besednjaka Prenova južnega trakta šole	
Projektant: <b>bp biro</b> Borjan POTOČNIK, ing. el. s.p. Priljubljane, naslov in potovanja v elektroinstala Spartan Jadrski 7, 2156 Gričevci		Vsebine / naslov risbe: Električne instalacije in električna oprema TLORIS 2.NADSTROPJA	
Ime: Borjan POTOČNIK	Št. št.: E-0356	Podpis:	
Projekcija: M 1:100	Datum: januar 2014	Št. delovnih listov: 7.1.1.2.9	Ime projekta: P. 2.1
Št. risbe: 219/014	Št. lista: 02481	Matična št.: 5388617000	Št. listov: 4-E13