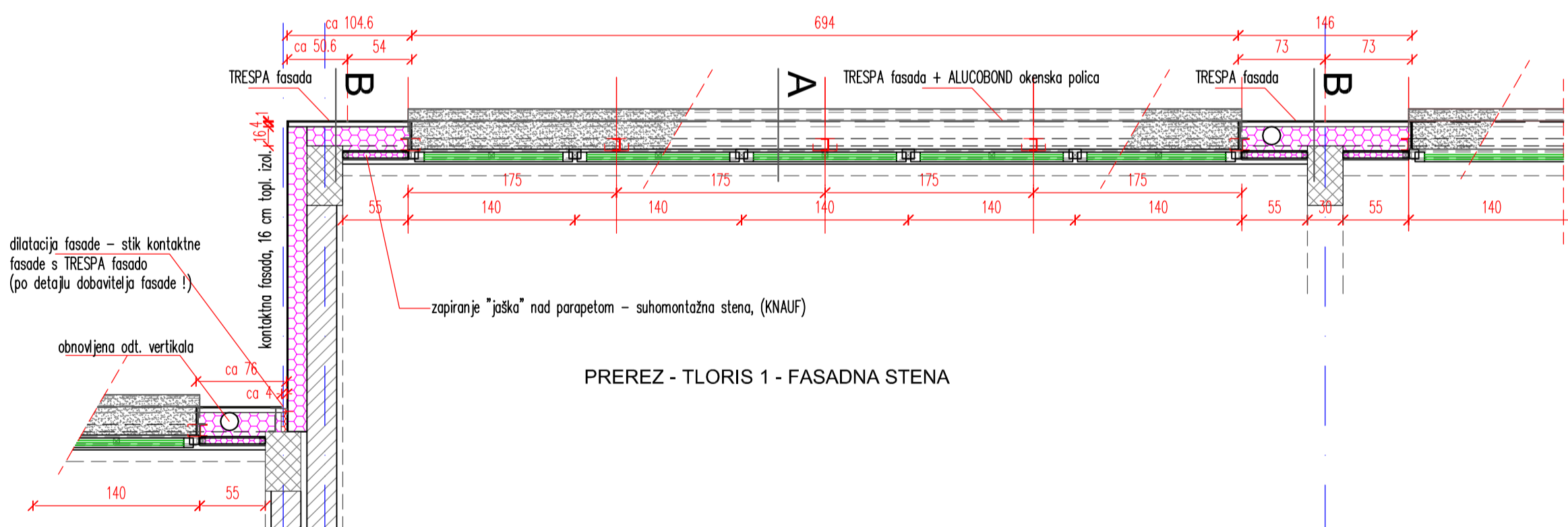
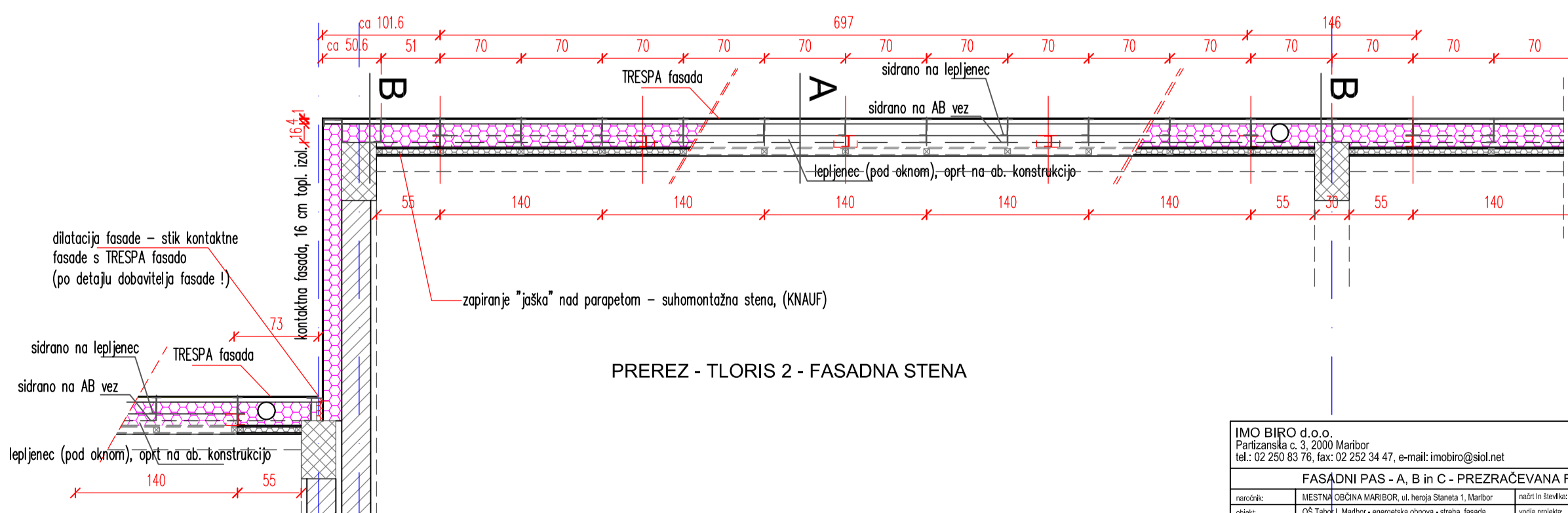


POGLED - FASADNA STENA - NOSILNA KONSTRUKCIJA



PREREZ - TLORIS 1 - FASADNA STENA



PREREZ - TLORIS 2 - FASADNA STENA

OPOMBA: vse mere preveriti na objektu !

IMO BIRO d.o.o.		Merilo: 1:25	
Parizanska c. 3, 2000 Maribor			
tel.: 02 250 83 76, fax: 02 252 34 47, e-mail: imobiro@iol.net			
<b>FASADNI PAS - A, B in C - PREZRAČEVANA FASADA</b>			
narčnišnik:	MESTNA OBČINA MARIBOR, ul. heraja Starata 1, Maribor	način in število:	arhitektura
objekt:	OS Tabol 1, Maribor - energetska obnova - streha, fasada	vojni projekt:	Bojan KRATNER u.dg
izhodišče:	Ul. Arnelka Tovernika 21, Maribor	projekant:	Nada GOLJEVŠEK u.dg
projek. in št.	PZI	štavc:	213/013
		datum:	november 2013
		štev. risbe:	22