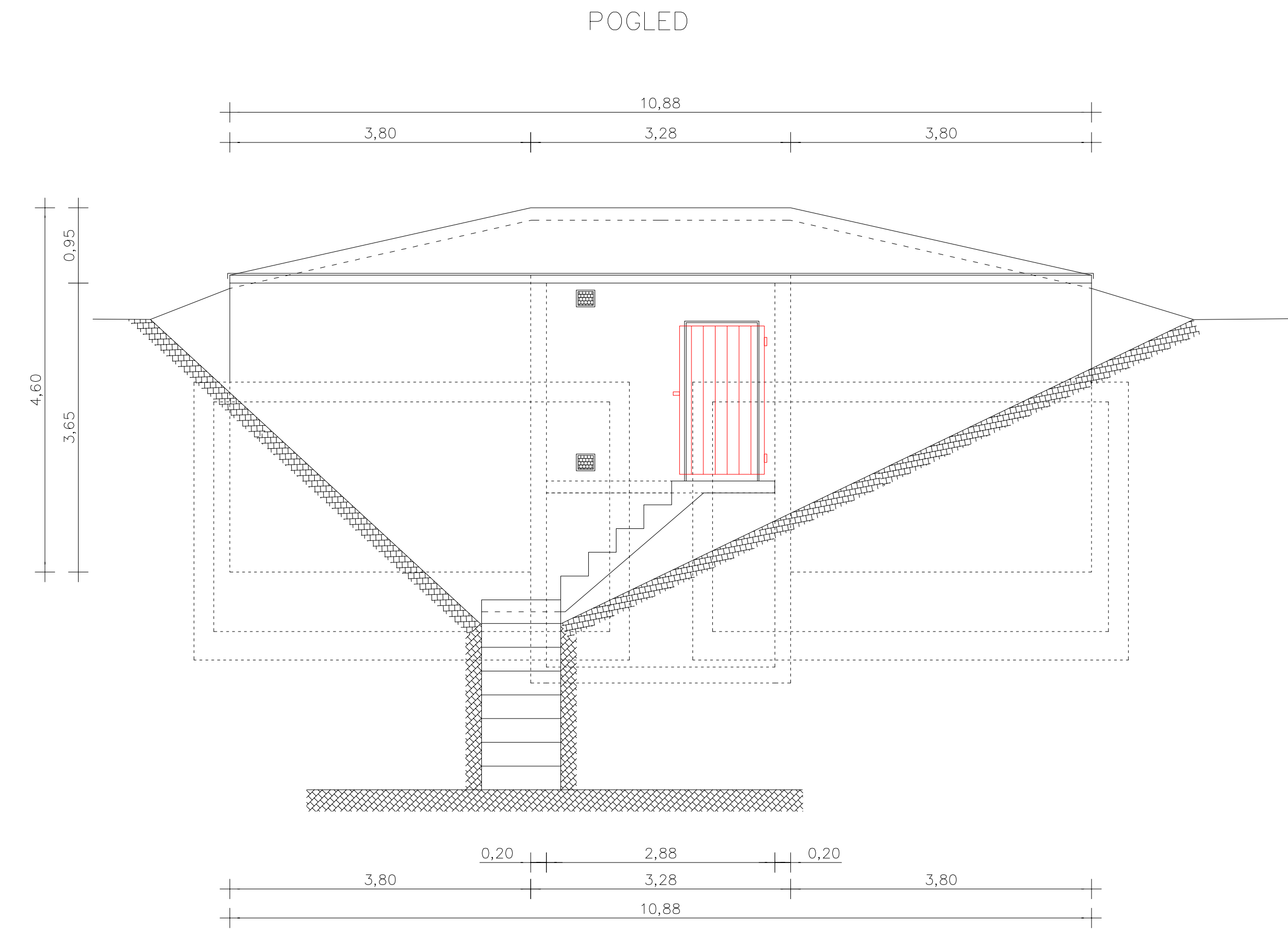
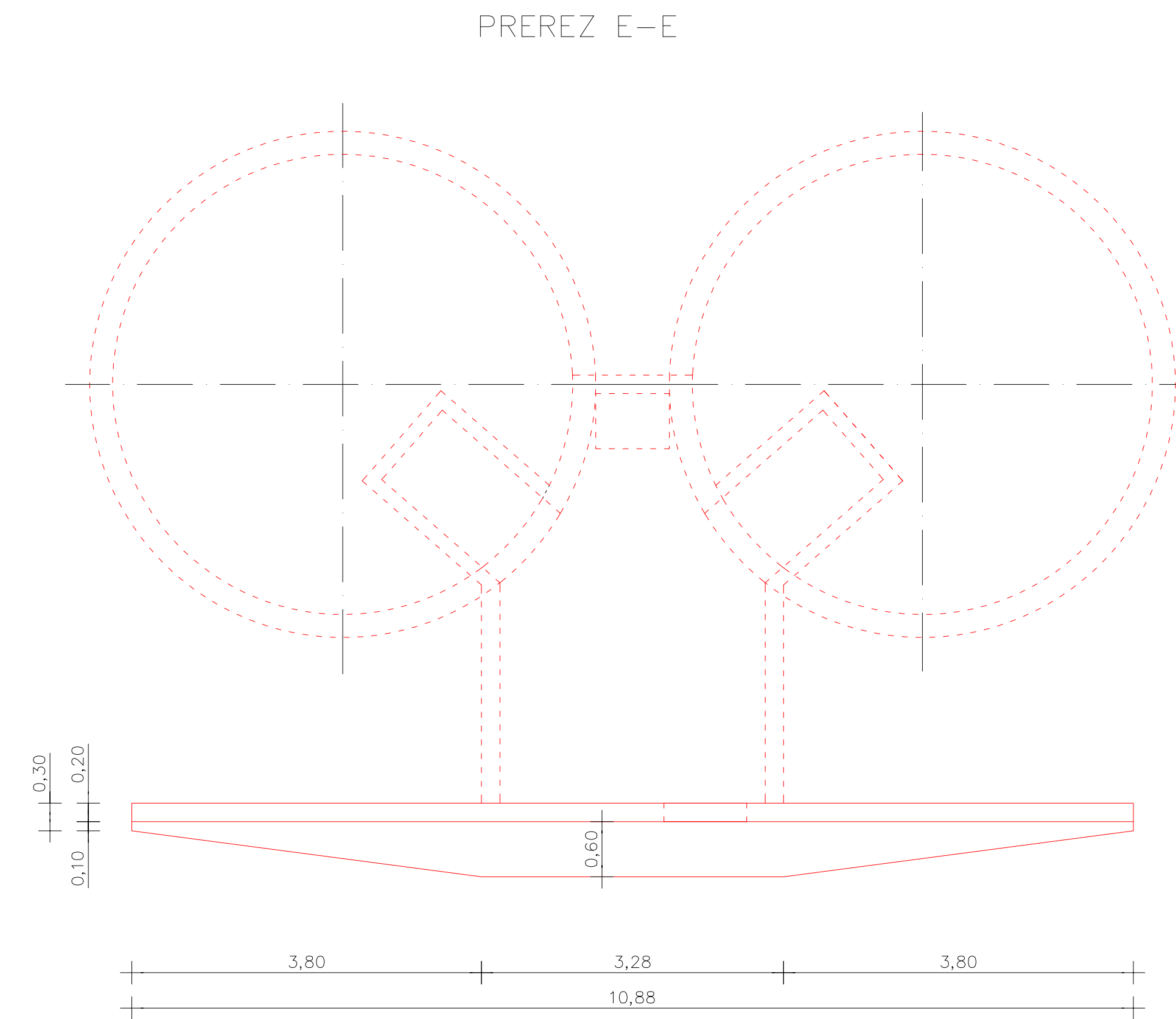
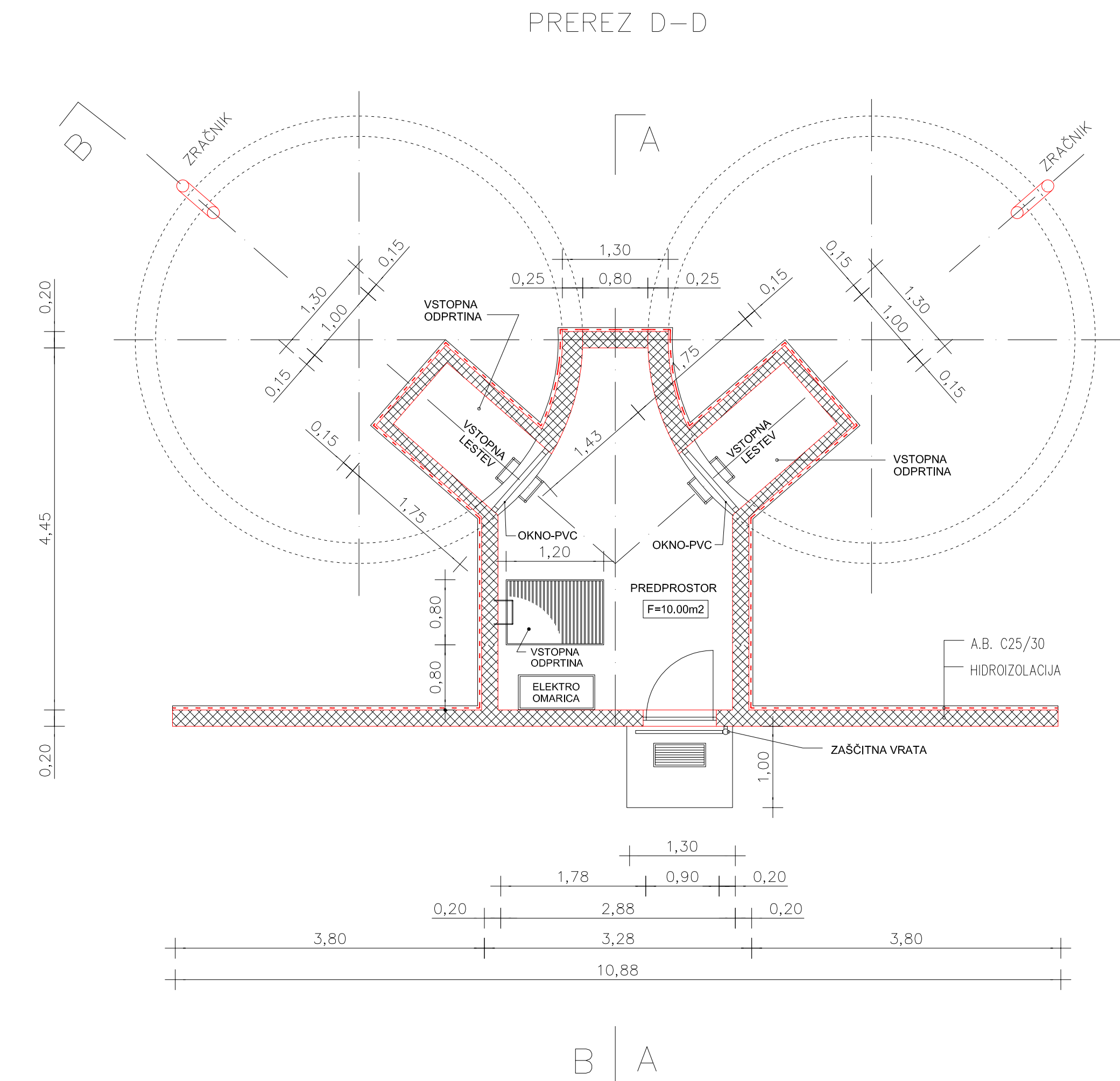


HIGRA d.o.o. 1 : 50



INVESTITOR / NAROČNIK: MESTNA OBČINA MARIBOR Ulica heroja Staneta 1, 2000 Maribor		IZVAJALEC: IZS 0938 HIGRA d.o.o. Pod Pohorjem 37, 2000 MARIBOR	
OBJEKT: VODOVODNI SISTEM JELOVEC - SREDNJE, JUŽNI DEL VODOHRAN 100 m3		FAZA: P Z I 3.2 NAČRT VODOHRANA	
NASLOV RISBE: GRADBENI NAČRT VODOHRANA PREREZ D-D, PREREZ E-E, POGLED		MERILO: 1 : 50	
ODG. VODJA PROJEKTA:	IME IN PRIMEK: F. KADIČ inž. gradb.	ID. ŠTEV.: G-0452	ŠT. PROJ.: 956 / 12
ODGOVORNI PROJEKTANT:	F. KADIČ inž. gradb.	G-0452	ŠT. NACRTA: 956 - B / 12
OBDELAL:	M. KADIČ inž. gradb.		DATUM: junij 2013
			ŠTEVILKA RISBE: 4