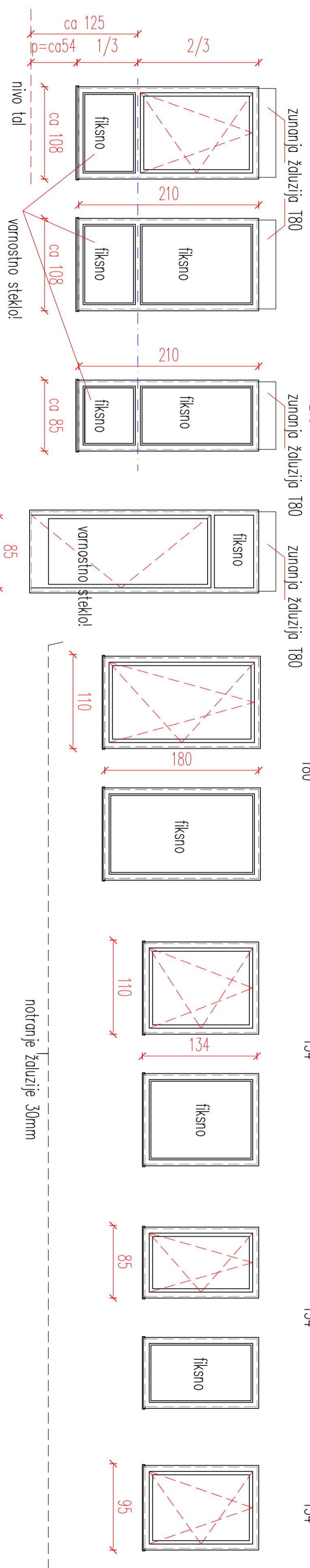
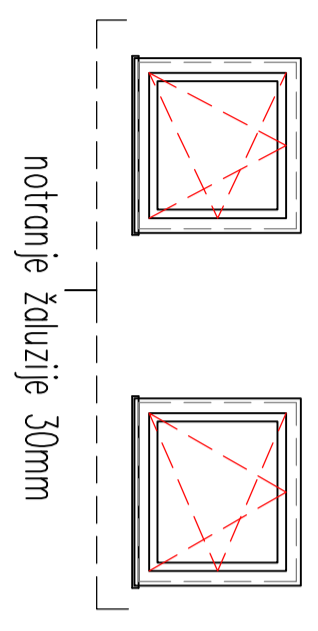


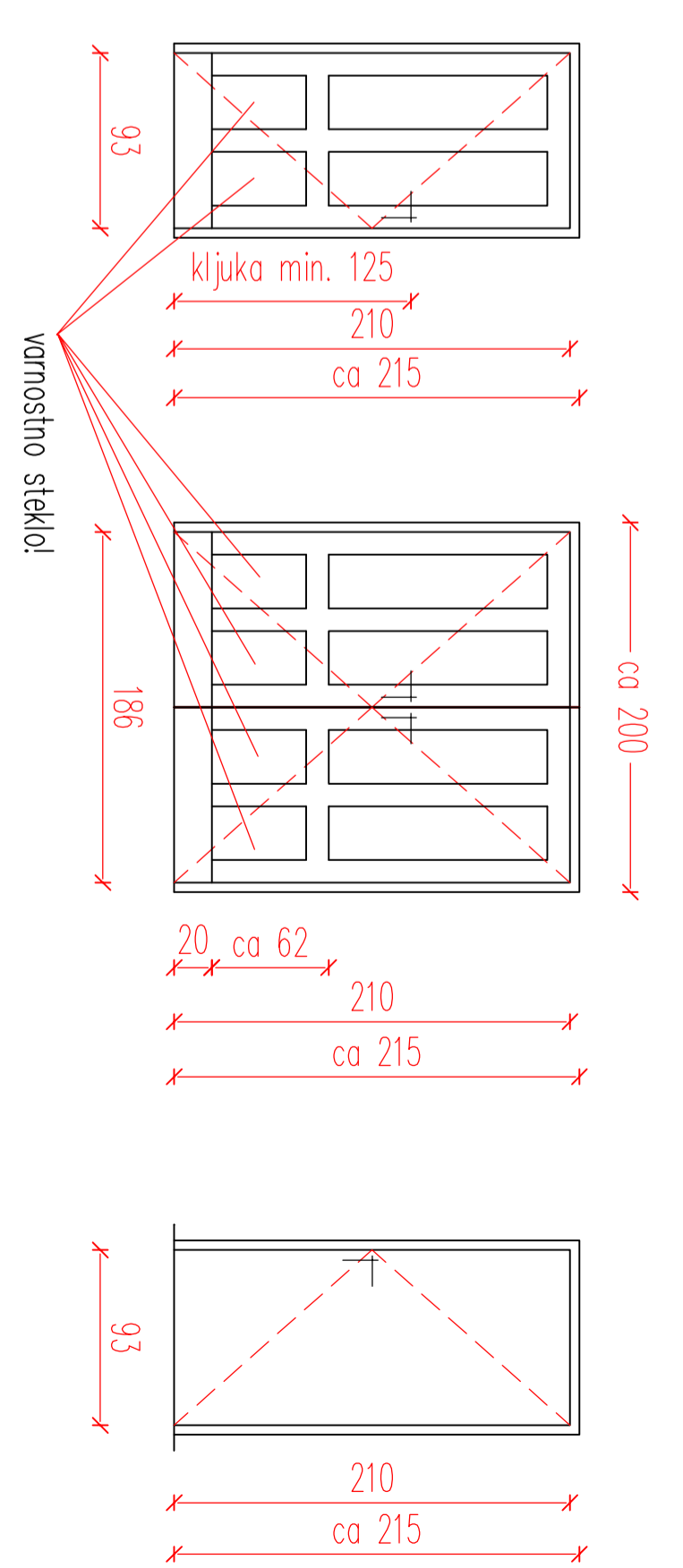
- Q1** kom: 16 Q1 kom: 15 Q2 kom: 9 V1 kom: 6 Q3 kom: 3 Q3 kom: 2 Q4 kom: 27 Q4 kom: 12 Q5 kom: 3 Q5 kom: 1 Q6 kom: 1



- O7** kom: 6 O8 kom: 1



- V2** kom: 4 V3 kom: 1 V4 kom: 1



OPOMBE:
 Vse mere stavbnega pohištva posneti na objektu !
 Smeri odpiranja oken in vrat so razvidne na načrtih fasad !
 Svetla višina prehoda v novih vratih je 210 cm !
 Višina kljuk na vratih mora biti izven dosega otrok !
 Višina spodnjega profila okenskega krila, ki se odpira mora biti minimalno 125 cm nad tlemi !

Merilo: 1:50

IMO BIRO d.o.o.
 Partizanska c. 3, 2000 Maribor
 tel.: 02 250 83 76, fax: 02 252 34 47, e-mail: imobiro@siol.net

HEMA STAVBNEGA POHIŠTVA

naročnik:	MESTNA OBČINA MARIBOR, ul. heroja Staneta 1, 2000 Maribor	načrt in števila:	ARHITEKTURA, štev.: 202 / 012
objekt:	VRITEC POBREŽJE-ENOTA KEKEC	vodja projekta:	Bojan KRAJČNER udig
lokacija:	Ulica ŠTRAUHOVIH	projektant:	Nada GOLJEVIČEK udia
projekt in števila:	PZI	štev.: 202 / 012	štev. risbe: 7
		datum: DECEMBER 2012	