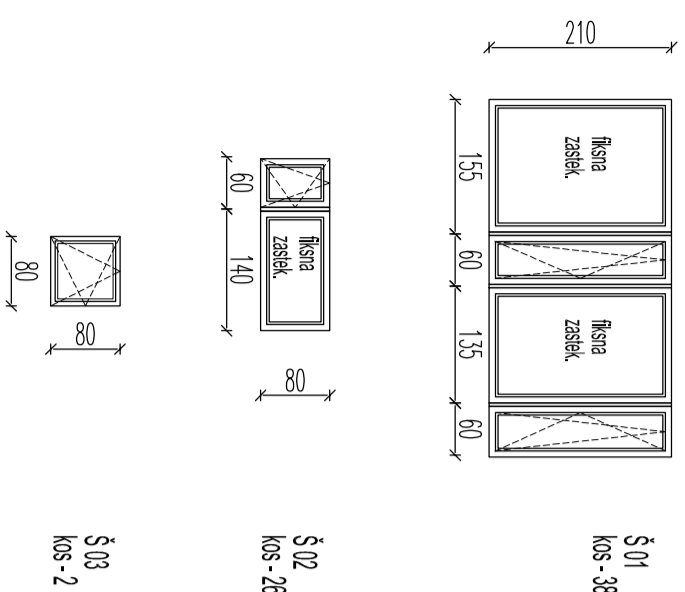


# OS\_KAMNICA

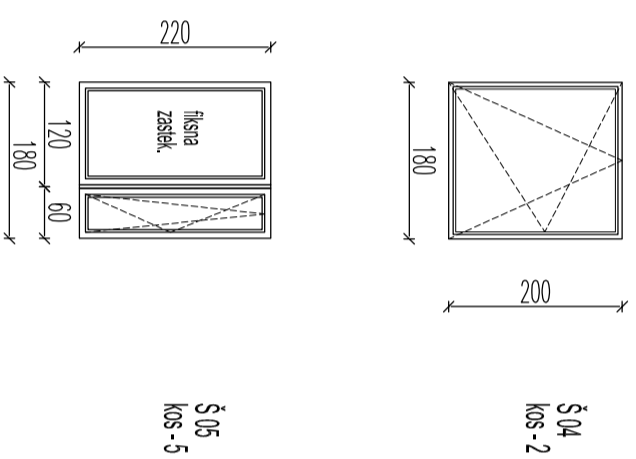
MERE PREVERITI NA LICU MESTA!!!  
DETALNO SO OKNA OPSANA V  
POPSU ZA GRAD. DELA



**PROPLUS**  
IZVETILNA ZAGRAJENIŠKA DEJAVNOST  
Kamniška ulica 200, 1000 Ljubljana, Slovenija  
Tel: +386 (0)1 421 2000, Fax: +386 (0)1 421 2001, E-mail: info@proplus.si  
www.proplus.si

IZVETILNA DEJAVNOST  
POSREDOVANJE V PROMETU S STROJNO OPREMO  
SHEJE OKNA IN VRATA  
ZAGRAJENIŠKA DEJAVNOST  
Kamniška ulica 200, 1000 Ljubljana, Slovenija  
Tel: +386 (0)1 421 2000, Fax: +386 (0)1 421 2001, E-mail: info@proplus.si  
www.proplus.si

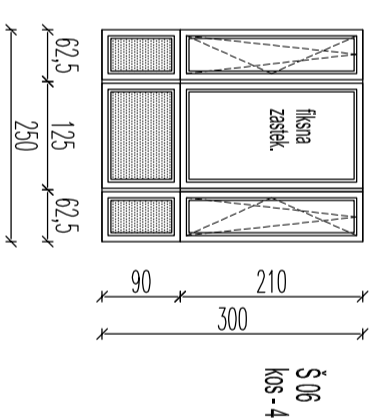
MERE PREVERITI NA LICU MESTA!!!  
DETALNO SO OKNA OPSANA V  
POPSU ZA GRAD. DELA



**PROPLUS**  
IZVETILNA ZAGRAJENIŠKA DEJAVNOST  
Kamniška ulica 200, 1000 Ljubljana, Slovenija  
Tel: +386 (0)1 421 2000, Fax: +386 (0)1 421 2001, E-mail: info@proplus.si  
www.proplus.si

IZVETILNA DEJAVNOST  
POSREDOVANJE V PROMETU S STROJNO OPREMO  
SHEJE OKNA IN VRATA  
ZAGRAJENIŠKA DEJAVNOST  
Kamniška ulica 200, 1000 Ljubljana, Slovenija  
Tel: +386 (0)1 421 2000, Fax: +386 (0)1 421 2001, E-mail: info@proplus.si  
www.proplus.si

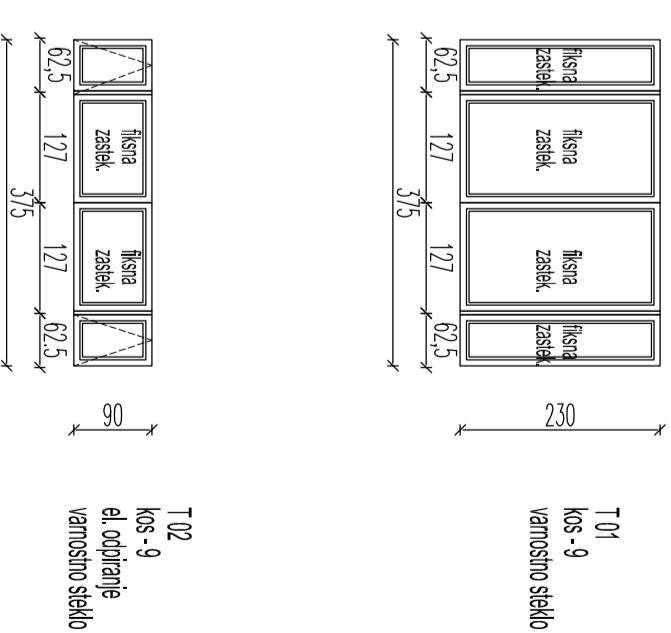
MERE PREVERITI NA LICU MESTA!!!  
DETALNO SO OKNA OPSANA V  
POPSU ZA GRAD. DELA



**PROPLUS**  
IZVETILNA ZAGRAJENIŠKA DEJAVNOST  
Kamniška ulica 200, 1000 Ljubljana, Slovenija  
Tel: +386 (0)1 421 2000, Fax: +386 (0)1 421 2001, E-mail: info@proplus.si  
www.proplus.si

IZVETILNA DEJAVNOST  
POSREDOVANJE V PROMETU S STROJNO OPREMO  
SHEJE OKNA IN VRATA  
ZAGRAJENIŠKA DEJAVNOST  
Kamniška ulica 200, 1000 Ljubljana, Slovenija  
Tel: +386 (0)1 421 2000, Fax: +386 (0)1 421 2001, E-mail: info@proplus.si  
www.proplus.si

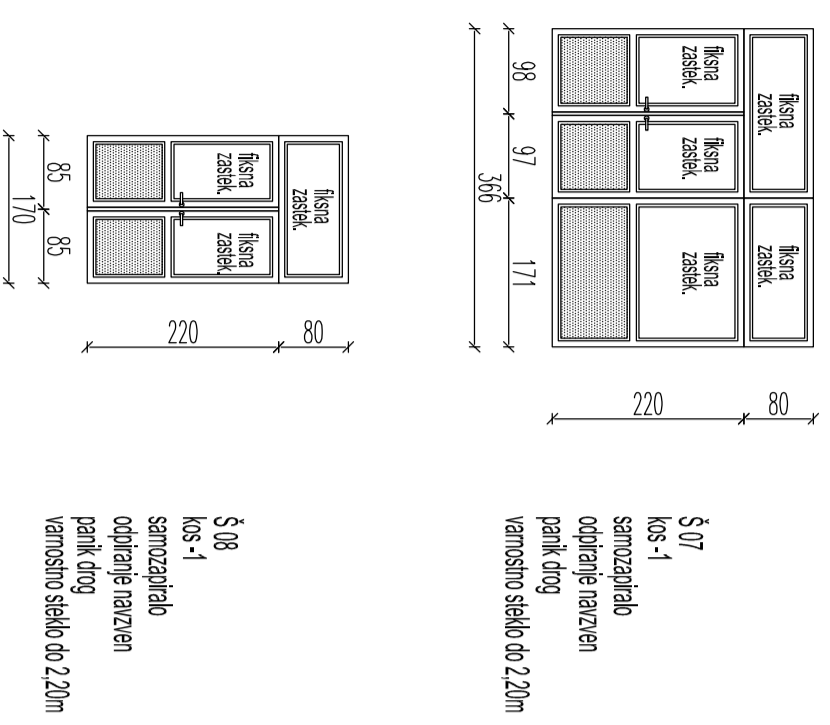
MERE PREVERITI NA LICU MESTA!!!  
DETALNO SO OKNA OPSANA V  
POPSU ZA GRAD. DELA



**PROPLUS**  
IZVETILNA ZAGRAJENIŠKA DEJAVNOST  
Kamniška ulica 200, 1000 Ljubljana, Slovenija  
Tel: +386 (0)1 421 2000, Fax: +386 (0)1 421 2001, E-mail: info@proplus.si  
www.proplus.si

IZVETILNA DEJAVNOST  
POSREDOVANJE V PROMETU S STROJNO OPREMO  
SHEJE OKNA IN VRATA  
ZAGRAJENIŠKA DEJAVNOST  
Kamniška ulica 200, 1000 Ljubljana, Slovenija  
Tel: +386 (0)1 421 2000, Fax: +386 (0)1 421 2001, E-mail: info@proplus.si  
www.proplus.si

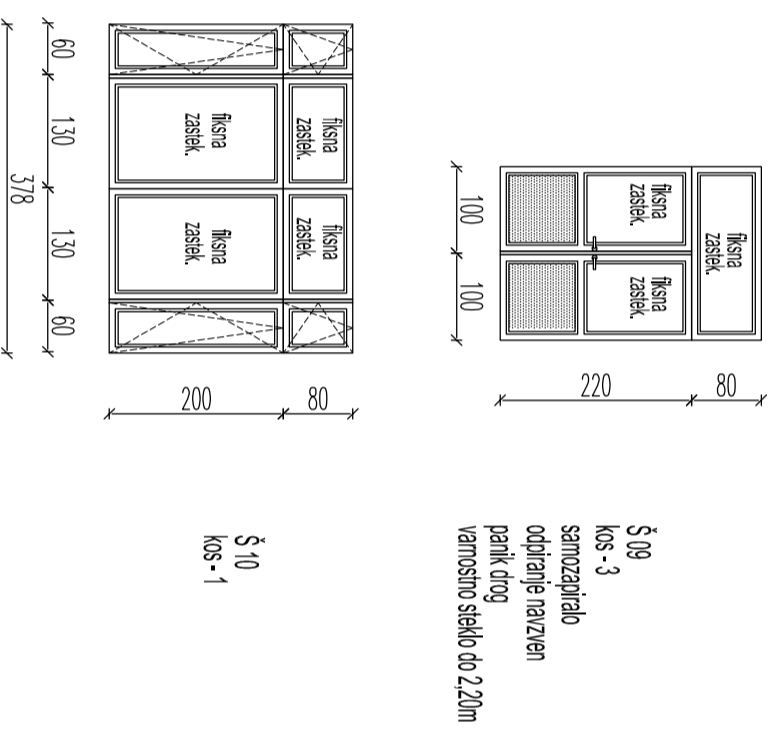
MERE PREVERITI NA LICU MESTA!!!  
DETALNO SO OKNA OPSANA V  
POPSU ZA GRAD. DELA



**PROPLUS**  
IZVETILNA ZAGRAJENIŠKA DEJAVNOST  
Kamniška ulica 200, 1000 Ljubljana, Slovenija  
Tel: +386 (0)1 421 2000, Fax: +386 (0)1 421 2001, E-mail: info@proplus.si  
www.proplus.si

IZVETILNA DEJAVNOST  
POSREDOVANJE V PROMETU S STROJNO OPREMO  
SHEJE OKNA IN VRATA  
ZAGRAJENIŠKA DEJAVNOST  
Kamniška ulica 200, 1000 Ljubljana, Slovenija  
Tel: +386 (0)1 421 2000, Fax: +386 (0)1 421 2001, E-mail: info@proplus.si  
www.proplus.si

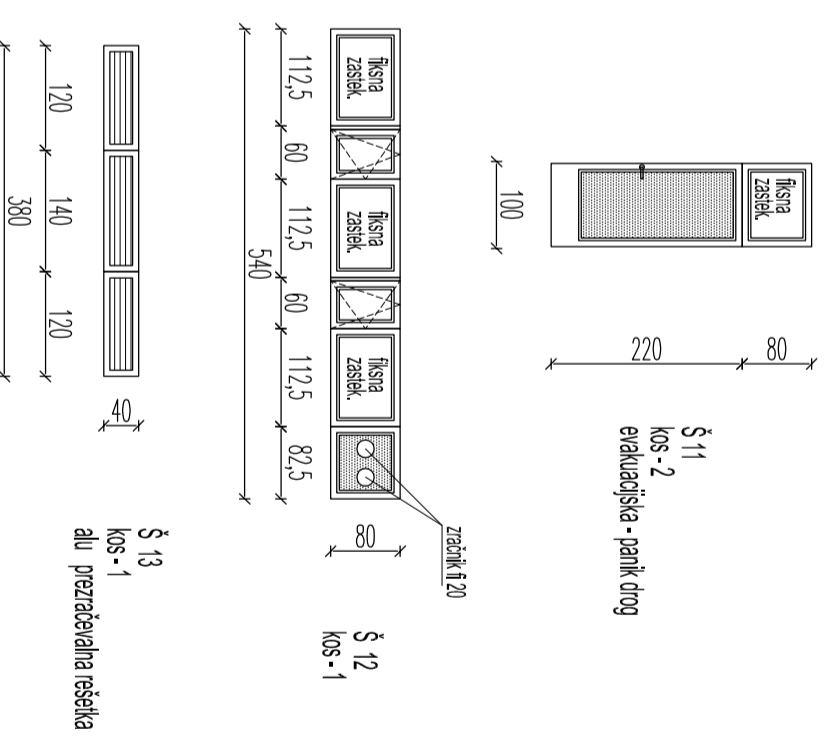
MERE PREVERITI NA LICU MESTA!!!  
DETALNO SO OKNA OPSANA V  
POPSU ZA GRAD. DELA



**PROPLUS**  
IZVETILNA ZAGRAJENIŠKA DEJAVNOST  
Kamniška ulica 200, 1000 Ljubljana, Slovenija  
Tel: +386 (0)1 421 2000, Fax: +386 (0)1 421 2001, E-mail: info@proplus.si  
www.proplus.si

IZVETILNA DEJAVNOST  
POSREDOVANJE V PROMETU S STROJNO OPREMO  
SHEJE OKNA IN VRATA  
ZAGRAJENIŠKA DEJAVNOST  
Kamniška ulica 200, 1000 Ljubljana, Slovenija  
Tel: +386 (0)1 421 2000, Fax: +386 (0)1 421 2001, E-mail: info@proplus.si  
www.proplus.si

MERE PREVERITI NA LICU MESTA!!!  
DETALNO SO OKNA OPSANA V  
POPSU ZA GRAD. DELA



**PROPLUS**  
IZVETILNA ZAGRAJENIŠKA DEJAVNOST  
Kamniška ulica 200, 1000 Ljubljana, Slovenija  
Tel: +386 (0)1 421 2000, Fax: +386 (0)1 421 2001, E-mail: info@proplus.si  
www.proplus.si

IZVETILNA DEJAVNOST  
POSREDOVANJE V PROMETU S STROJNO OPREMO  
SHEJE OKNA IN VRATA  
ZAGRAJENIŠKA DEJAVNOST  
Kamniška ulica 200, 1000 Ljubljana, Slovenija  
Tel: +386 (0)1 421 2000, Fax: +386 (0)1 421 2001, E-mail: info@proplus.si  
www.proplus.si