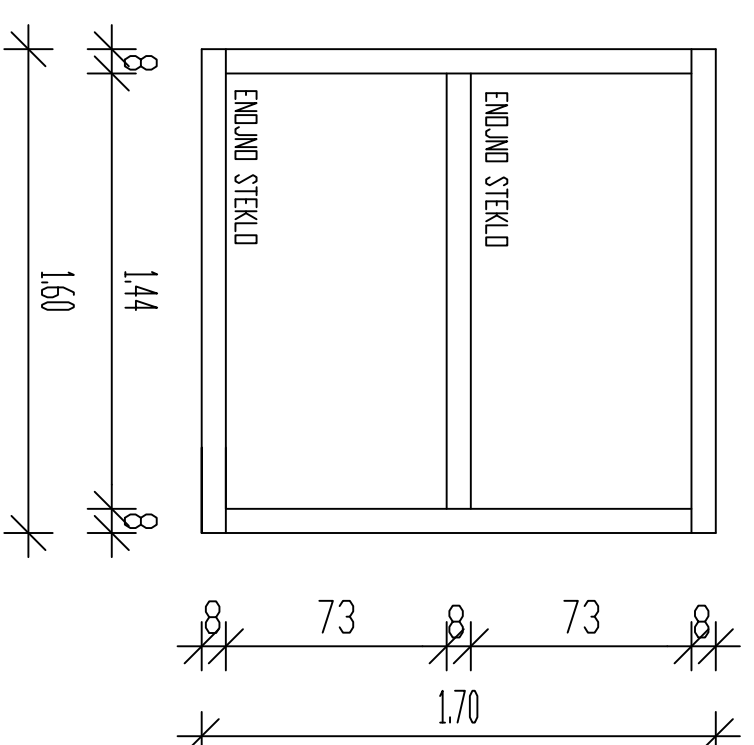


notranji element D1- profil 68

Več merj. za dodatno preveriti na gradbišču

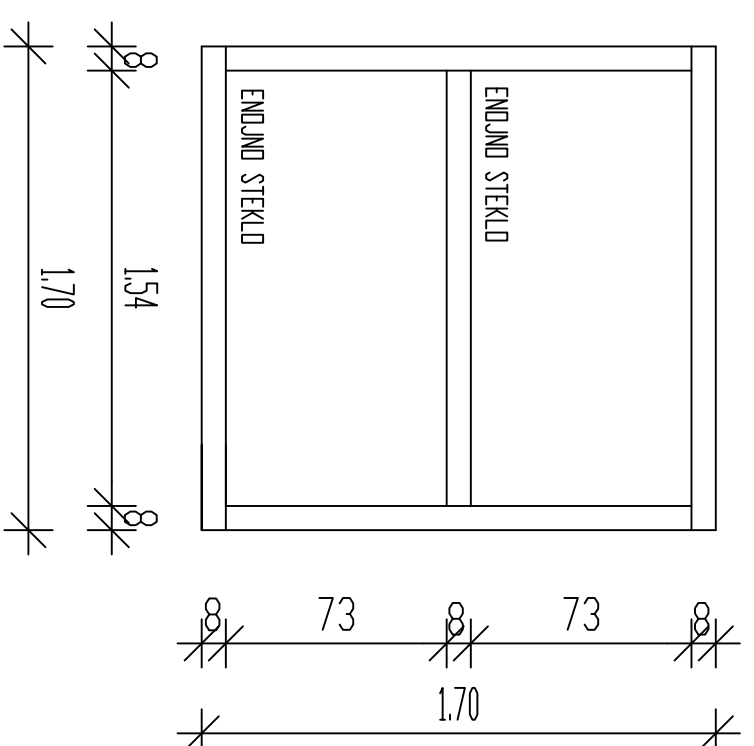
Splošne	Elementi okna za notranji obroč	Elementi okna za notranji obroč	Elementi okna za notranji obroč
	Lesi	Lesi	Lesi
	Lesi	Lesi	Lesi
	Lesi	Lesi	Lesi
Zbirna so odprtina	100/70 cm	Ključna	
Dimenzije vrsti	L D	Ključnica	
št. kosov	L D	SKUPAJ	μ
Borova	Borova GLASBIT FENESTER COLOR	Neskladna	
	(ališeno doblje na obdelavi)		
Steklo	Enojna toska zasteklitve	Paroma oblo	
Tesnilo	2 X Tesnilo 0-ton	Združna točka	
Dvofaj	leseni okvir	krta	
Datum		Merilo	1:5



notranji element D2- profil 68

Več merj. za dodatno preveriti na gradbišču

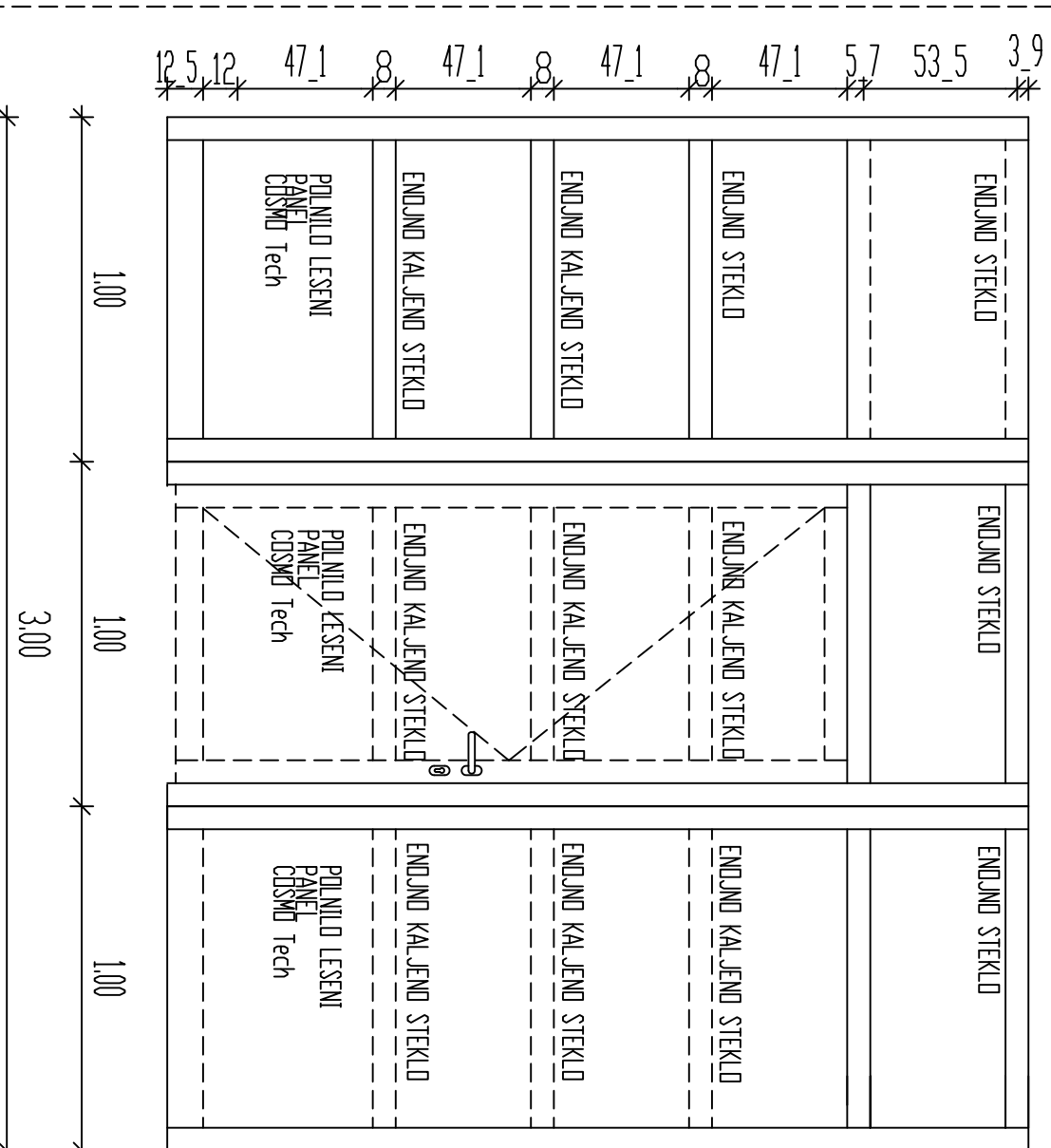
Splošne	Elementi okna za notranji obroč	Elementi okna za notranji obroč	Elementi okna za notranji obroč
	Lesi	Lesi	Lesi
	Lesi	Lesi	Lesi
	Lesi	Lesi	Lesi
Zbirna so odprtina	160/70 cm	Ključna	
Dimenzije vrsti	L D	Ključnica	
št. kosov	L D	SKUPAJ	μ
Borova	Borova GLASBIT FENESTER COLOR	Neskladna	
	(ališeno doblje na obdelavi)		
Steklo	Enojna toska zasteklitve	Paroma oblo	
Tesnilo	2 X Tesnilo 0-ton	Združna točka	
Dvofaj	leseni okvir	krta	
Datum		Merilo	1:5



notranji element D3- profil 68

Več merj. za dodatno preveriti na gradbišču

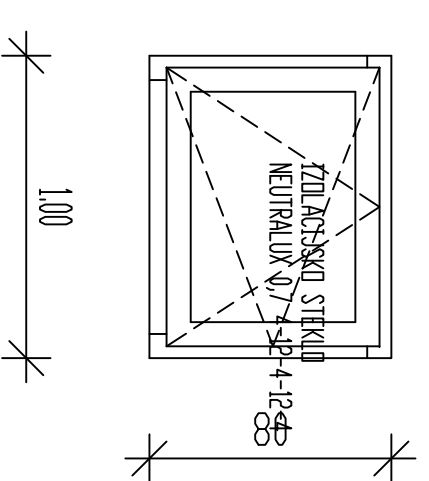
Splošne	Elementi okna za notranji obroč	Elementi okna za notranji obroč	Elementi okna za notranji obroč
	Lesi	Lesi	Lesi
	Lesi	Lesi	Lesi
	Lesi	Lesi	Lesi
Zbirna so odprtina	170/70 cm	Ključna	
Dimenzije vrsti	L D	Ključnica	
št. kosov	L D	SKUPAJ	μ
Borova	Borova GLASBIT FENESTER COLOR	Neskladna	
	(ališeno doblje na obdelavi)		
Steklo	Enojna toska zasteklitve	Paroma oblo	
Tesnilo	2 X Tesnilo 0-ton	Združna točka	
Dvofaj	leseni okvir	krta	
Datum		Merilo	1:5



steklena stena SSI

Več merj. za dodatno preveriti na gradbišču

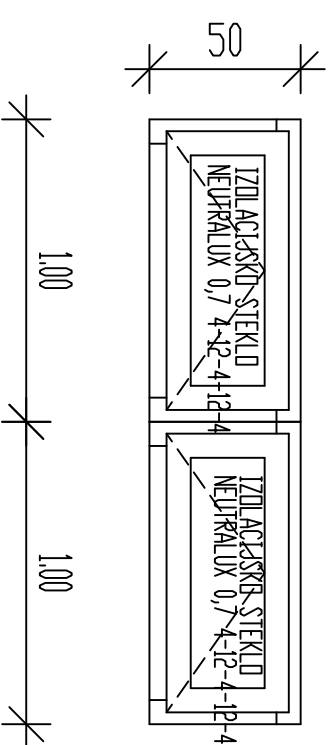
Splošne	Elementi okna za notranji obroč	Elementi okna za notranji obroč	Elementi okna za notranji obroč
	Lesi	Lesi	Lesi
	Lesi	Lesi	Lesi
	Lesi	Lesi	Lesi
Zbirna so odprtina	300/240 cm	Ključna	
Dimenzije vrsti	L D	Ključnica	
št. kosov	L D	SKUPAJ	
Borova	Borova GLASBIT FENESTER COLOR	Neskladna	
	(ališeno doblje na obdelavi)		
Steklo	Izločeno steklo	Paroma oblo	
Tesnilo	2 X Tesnilo 0-ton	Združna točka	
Dvofaj	leseni okvir	krta	
Datum	november 2013	Merilo	1:5



fasadni element F02

Več merj. za dodatno preveriti na gradbišču

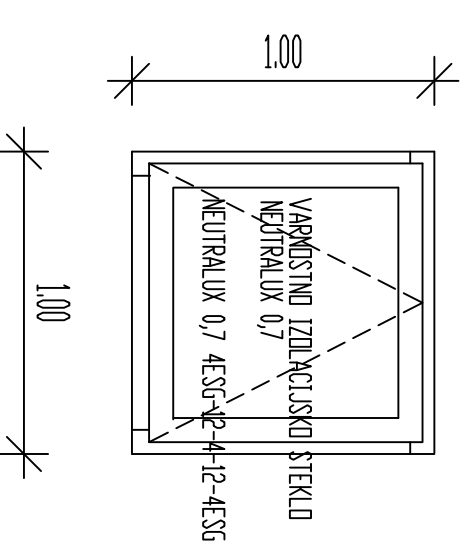
Splošne	Elementi okna za notranji obroč	Elementi okna za notranji obroč	Elementi okna za notranji obroč
	Lesi	Lesi	Lesi
	Lesi	Lesi	Lesi
	Lesi	Lesi	Lesi
Zbirna so odprtina	100/80 cm	Ključna	
Dimenzije vrsti	L D	Ključnica	
št. kosov	L D	SKUPAJ	μ
Borova	Borova GLASBIT FENESTER COLOR	Neskladna	
	(ališeno doblje na obdelavi)		
Steklo	Izločeno steklo	Paroma oblo	
Tesnilo	2 X Tesnilo 0-ton	Združna točka	
Dvofaj	leseni okvir	krta	
Datum		Merilo	1:5



fasadni element F03

Več merj. za dodatno preveriti na gradbišču

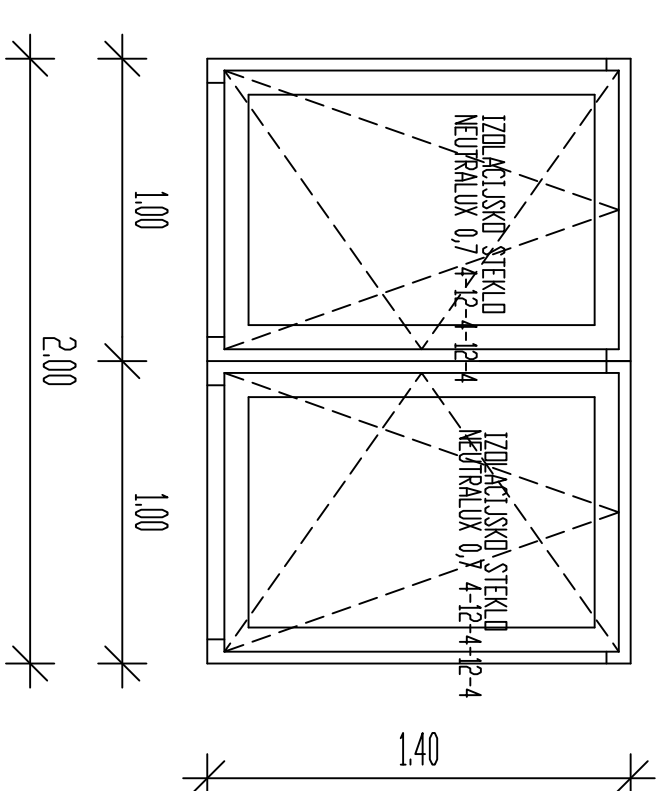
Splošne	Elementi okna za notranji obroč	Elementi okna za notranji obroč	Elementi okna za notranji obroč
	Lesi	Lesi	Lesi
	Lesi	Lesi	Lesi
	Lesi	Lesi	Lesi
Zbirna so odprtina	200/50 cm	Ključna	
Dimenzije vrsti	L D	Ključnica	
št. kosov	L D	SKUPAJ	μ
Borova	Borova GLASBIT FENESTER COLOR	Neskladna	
	(ališeno doblje na obdelavi)		
Steklo	Izločeno steklo	Paroma oblo	
Tesnilo	2 X Tesnilo 0-ton	Združna točka	
Dvofaj	leseni okvir	krta	
Datum		Merilo	1:5



fasadni element F04

Več merj. za dodatno preveriti na gradbišču

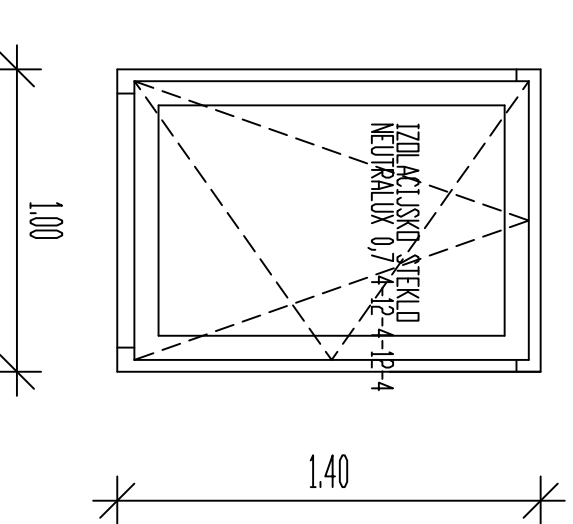
Splošne	Elementi okna za notranji obroč	Elementi okna za notranji obroč	Elementi okna za notranji obroč
	Lesi	Lesi	Lesi
	Lesi	Lesi	Lesi
	Lesi	Lesi	Lesi
Zbirna so odprtina	100/700 cm	Ključna	
Dimenzije vrsti	L D	Ključnica	
št. kosov	L D	SKUPAJ	μ
Borova	Borova GLASBIT FENESTER COLOR	Neskladna	
	(ališeno doblje na obdelavi)		
Steklo	Izločeno steklo	Paroma oblo	
Tesnilo	2 X Tesnilo 0-ton	Združna točka	
Dvofaj	leseni okvir	krta	
Datum		Merilo	1:5



fasadni element F05

Več merj. za dodatno preveriti na gradbišču

Splošne	Elementi okna za notranji obroč	Elementi okna za notranji obroč	Elementi okna za notranji obroč
	Lesi	Lesi	Lesi
	Lesi	Lesi	Lesi
	Lesi	Lesi	Lesi
Zbirna so odprtina	200/40 cm	Ključna	
Dimenzije vrsti	L D	Ključnica	
št. kosov	L D	SKUPAJ	μ
Borova	Borova GLASBIT FENESTER COLOR	Neskladna	
	(ališeno doblje na obdelavi)		
Steklo	Izločeno steklo	Paroma oblo	
Tesnilo	2 X Tesnilo 0-ton	Združna točka	
Dvofaj	leseni okvir	krta	
Datum		Merilo	1:5



fasadni element F06

Več merj. za dodatno preveriti na gradbišču

Splošne	Elementi okna za notranji obroč	Elementi okna za notranji obroč	Elementi okna za notranji obroč
	Lesi	Lesi	Lesi
	Lesi	Lesi	Lesi
	Lesi	Lesi	Lesi
Zbirna so odprtina	100/140 cm	Ključna	
Dimenzije vrsti	L D	Ključnica	
št. kosov	L D	SKUPAJ	μ
Borova	Borova GLASBIT FENESTER COLOR	Neskladna	
	(ališeno doblje na obdelavi)		
Steklo	Izločeno steklo	Paroma oblo	
Tesnilo	2 X Tesnilo 0-ton	Združna točka	
Dvofaj	leseni okvir	krta	
Datum	november 2013	Merilo	1:5