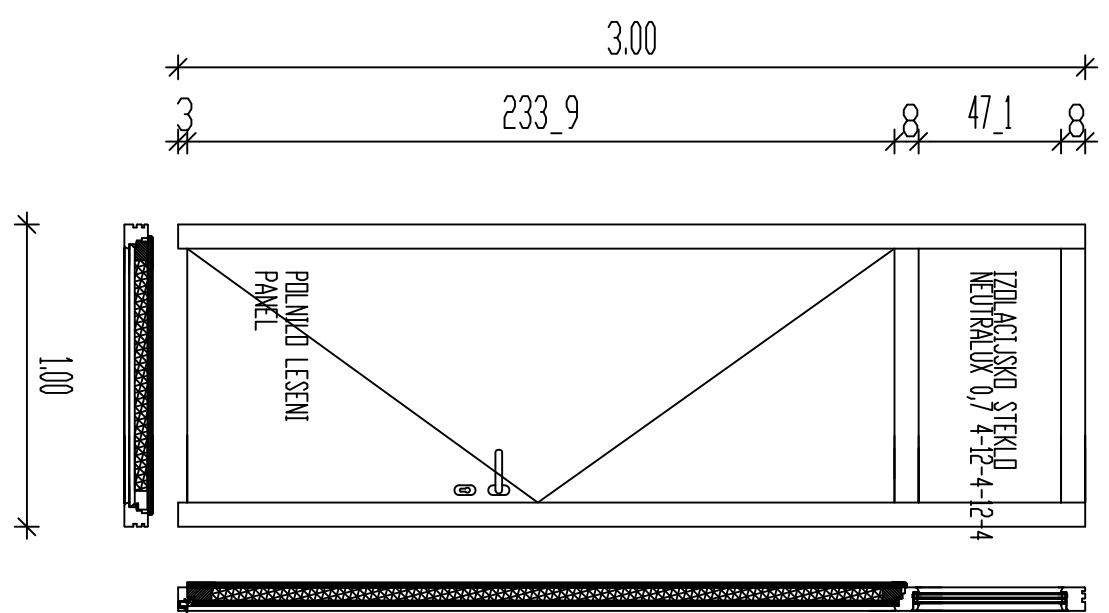


fasadni element FV5

Vse mere le ostrežno preveriti na gradbišču.

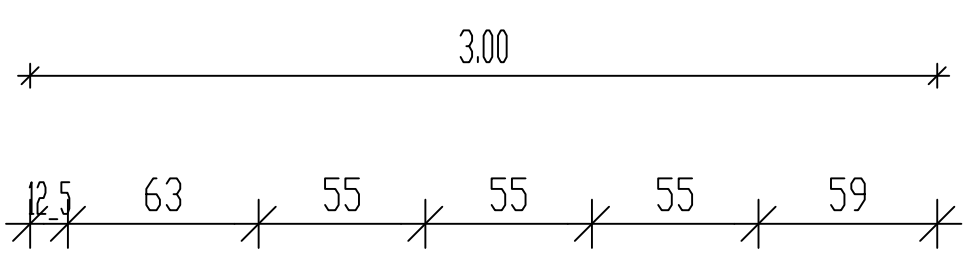
Splošne	Izvedba okna za FASADNI element (okna, vrata, stene) je po horizontalni osi. Izbira okna je odvisna od projekta in mora biti skladna s projektnimi zahtevami. Okna so izdelana po meri in so izdelana v skladu s projektnimi zahtevami. Okna so izdelana v skladu s projektnimi zahtevami. Okna so izdelana v skladu s projektnimi zahtevami.	
Zbirna so odprtina	720/300 cm	Ključavice
Dimenzije vrata	240/240 cm	SKUPAJ
št. kosov	L D	SKUPAJ
Barva	temno sivi, keramični, keramični	Naslednje
Steklo	IZOLACIJSKO STREKLO NEUTRALUX 07 4-12-4-12-4	Ustrezna, na t. projektora, za t. pred področje pristov na rok
Tesnilo	2 X tesnilo D-10n	Zvočna tožata
Diverz	leseni okvir	Senila
Datum		Merilo



fasadni element FVI

Vse mere le ostrežno preveriti na gradbišču.

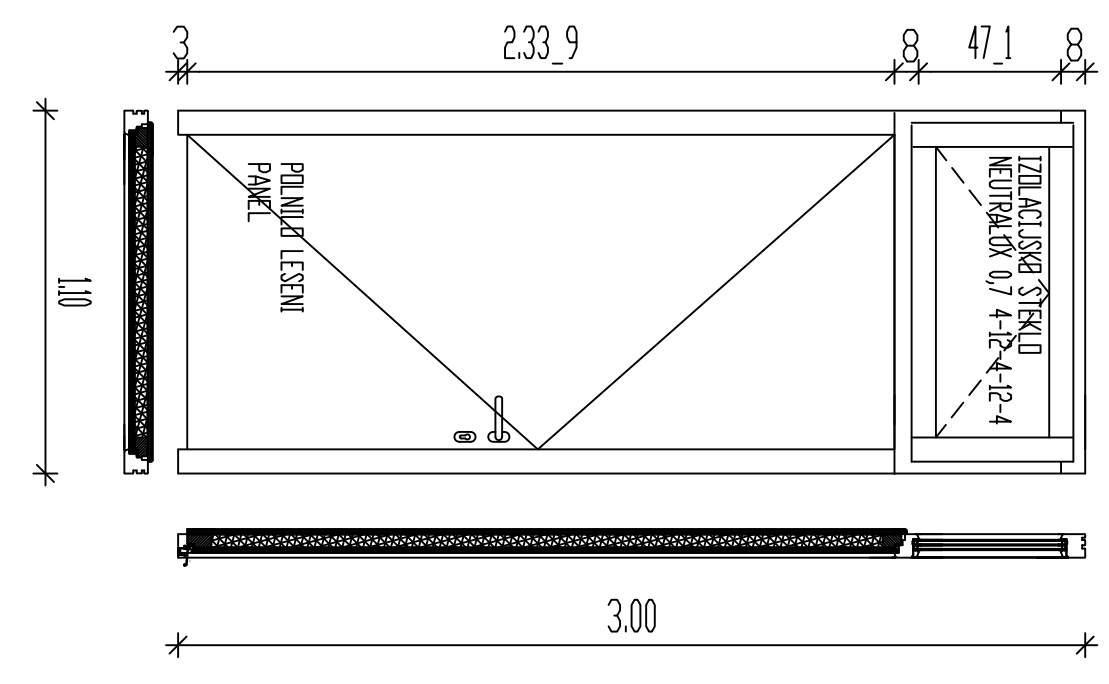
Splošne	Izvedba okna za FASADNI element (okna, vrata, stene) je po horizontalni osi. Izbira okna je odvisna od projekta in mora biti skladna s projektnimi zahtevami. Okna so izdelana po meri in so izdelana v skladu s projektnimi zahtevami. Okna so izdelana v skladu s projektnimi zahtevami.	
Zbirna so odprtina	100/300 cm	Ključavice
Dimenzije vrata	L D	SKUPAJ
št. kosov	L D	SKUPAJ
Barva	temno sivi, keramični, keramični	Naslednje
Steklo	IZOLACIJSKO NEUTRALUX 07 4-12-4-12-4	Ustrezna, na t. projektora, za t. pred področje pristov na rok
Tesnilo	2 X tesnilo D-10n	Zvočna tožata
Diverz	leseni okvir	Senila
Datum		Merilo



fasadni element FV2

Vse mere le ostrežno preveriti na gradbišču.

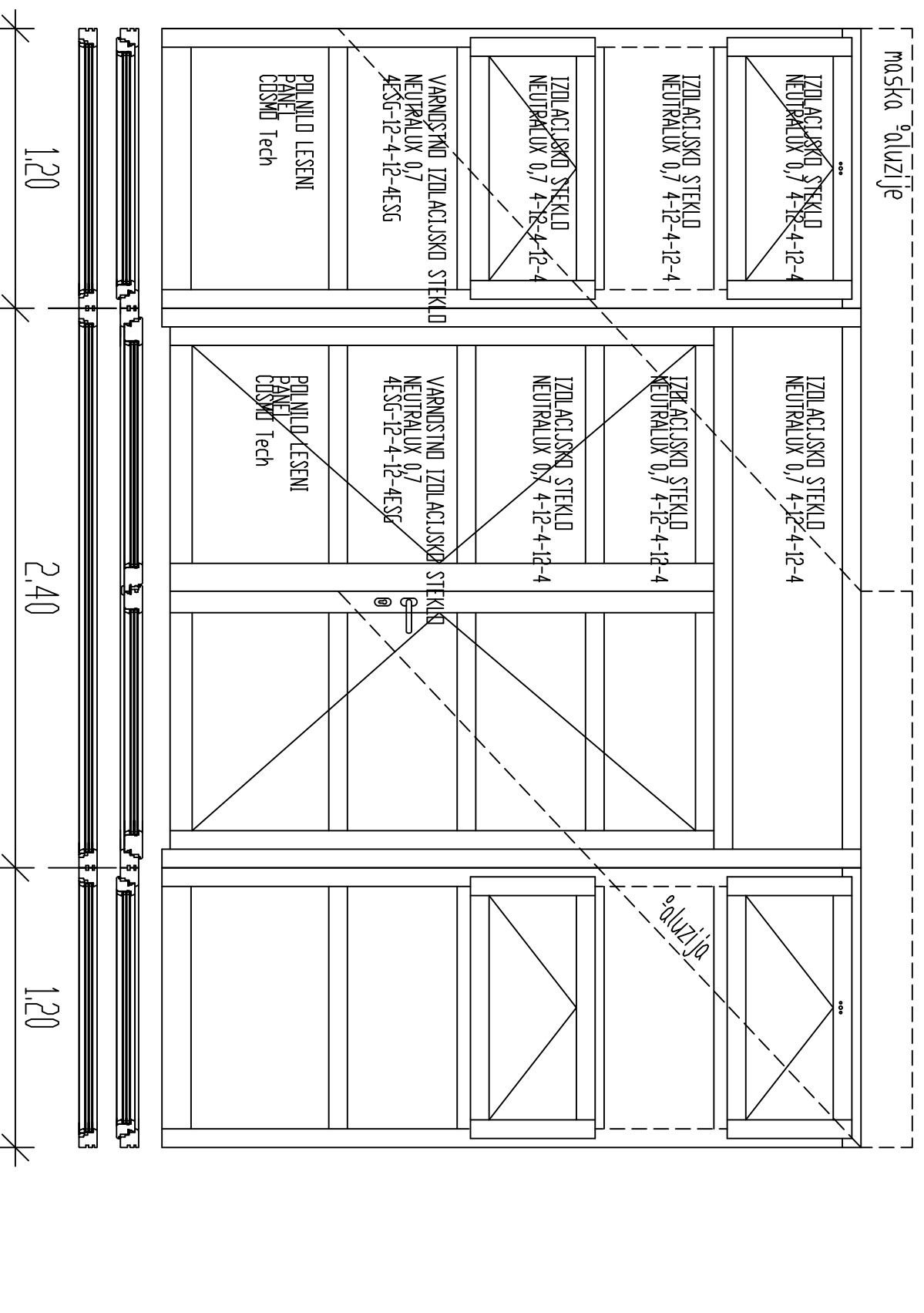
Splošne	Izvedba okna za FASADNI element (okna, vrata, stene) je po horizontalni osi. Izbira okna je odvisna od projekta in mora biti skladna s projektnimi zahtevami. Okna so izdelana po meri in so izdelana v skladu s projektnimi zahtevami. Okna so izdelana v skladu s projektnimi zahtevami.	
Zbirna so odprtina	110/200 cm	Ključavice
Dimenzije vrata	L D	SKUPAJ
št. kosov	L D	SKUPAJ
Barva	temno sivi, keramični, keramični	Naslednje
Steklo	IZOLACIJSKO NEUTRALUX 07 4-12-4-12-4	Ustrezna, na t. projektora, za t. pred področje pristov na rok
Tesnilo	2 X tesnilo D-10n	Zvočna tožata
Diverz	leseni okvir	Senila
Datum		Merilo



fasadni element FV3

Vse mere le ostrežno preveriti na gradbišču.

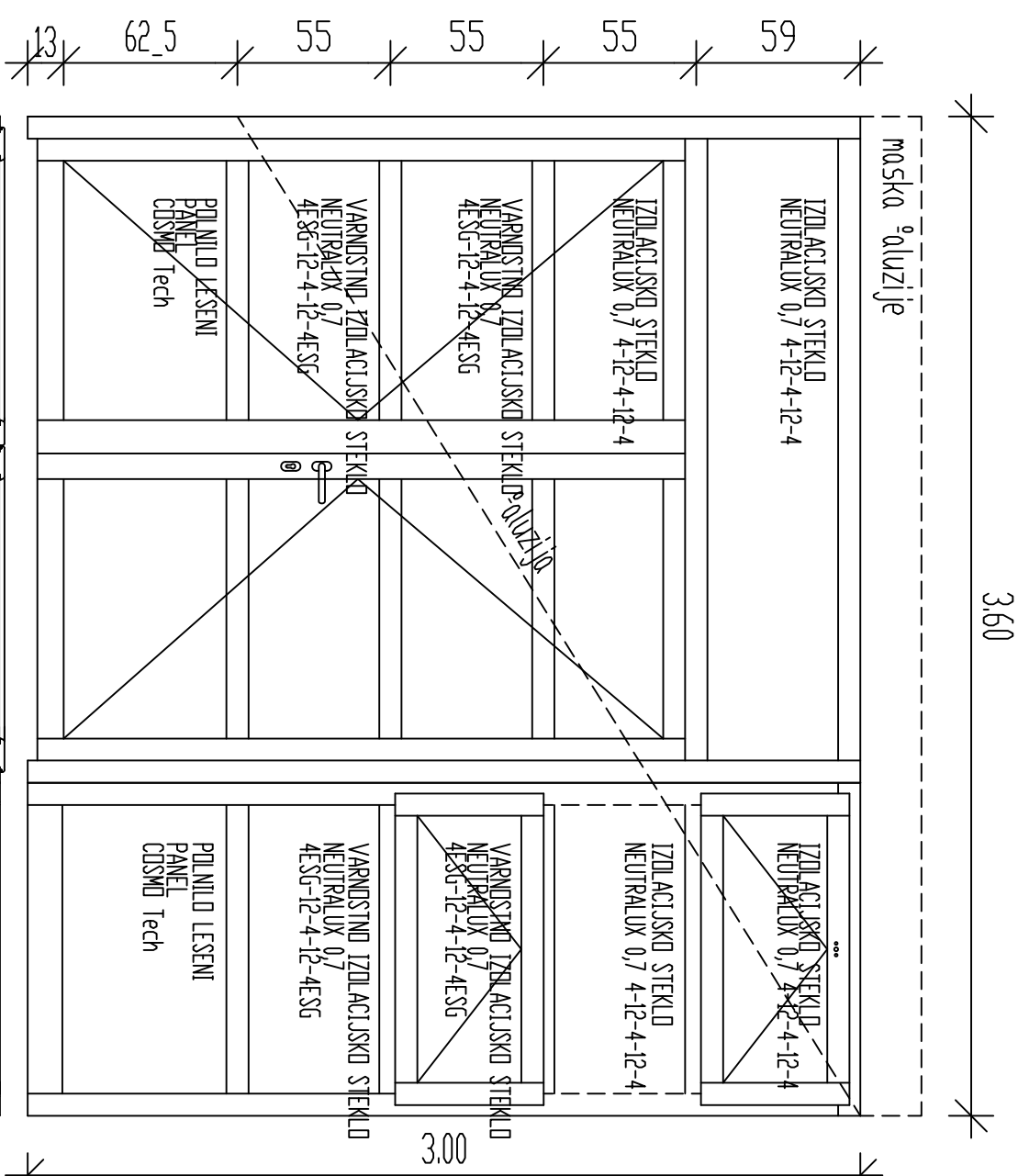
Splošne	Izvedba okna za FASADNI element (okna, vrata, stene) je po horizontalni osi. Izbira okna je odvisna od projekta in mora biti skladna s projektnimi zahtevami. Okna so izdelana po meri in so izdelana v skladu s projektnimi zahtevami. Okna so izdelana v skladu s projektnimi zahtevami.	
Zbirna so odprtina	100/200 cm	Ključavice
Dimenzije vrata	L D	SKUPAJ
št. kosov	L D	SKUPAJ
Barva	temno sivi, keramični, keramični	Naslednje
Steklo	IZOLACIJSKO NEUTRALUX 07 4-12-4-12-4	Ustrezna, na t. projektora, za t. pred področje pristov na rok
Tesnilo	2 X tesnilo D-10n	Zvočna tožata
Diverz	leseni okvir	Senila
Datum	november 2013	Merilo



fasadni element FE6

Vse mere le ostrežno preveriti na gradbišču.

Splošne	Izvedba okna za FASADNI element (okna, vrata, stene) je po horizontalni osi. Izbira okna je odvisna od projekta in mora biti skladna s projektnimi zahtevami. Okna so izdelana po meri in so izdelana v skladu s projektnimi zahtevami. Okna so izdelana v skladu s projektnimi zahtevami.	
Zbirna so odprtina	480/300 cm	Ključavice
Dimenzije vrata	240/240 cm	SKUPAJ
št. kosov	L D	SKUPAJ
Barva	temno sivi, keramični, keramični	Naslednje
Steklo	IZOLACIJSKO NEUTRALUX 07 4-12-4-12-4	Ustrezna, na t. projektora, za t. pred področje pristov na rok
Tesnilo	2 X tesnilo D-10n	Zvočna tožata
Diverz	leseni okvir	Senila
Datum		Merilo



fasadni element FE7

Vse mere le ostrežno preveriti na gradbišču.

Splošne	Izvedba okna za FASADNI element (okna, vrata, stene) je po horizontalni osi. Izbira okna je odvisna od projekta in mora biti skladna s projektnimi zahtevami. Okna so izdelana po meri in so izdelana v skladu s projektnimi zahtevami. Okna so izdelana v skladu s projektnimi zahtevami.	
Zbirna so odprtina	500/200 cm	Ključavice
Dimenzije vrata	240/240 cm	SKUPAJ
št. kosov	L D	SKUPAJ
Barva	temno sivi, keramični, keramični	Naslednje
Steklo	IZOLACIJSKO NEUTRALUX 07 4-12-4-12-4	Ustrezna, na t. projektora, za t. pred področje pristov na rok
Tesnilo	2 X tesnilo D-10n	Zvočna tožata
Diverz	leseni okvir	Senila
Datum	november 2013	Merilo