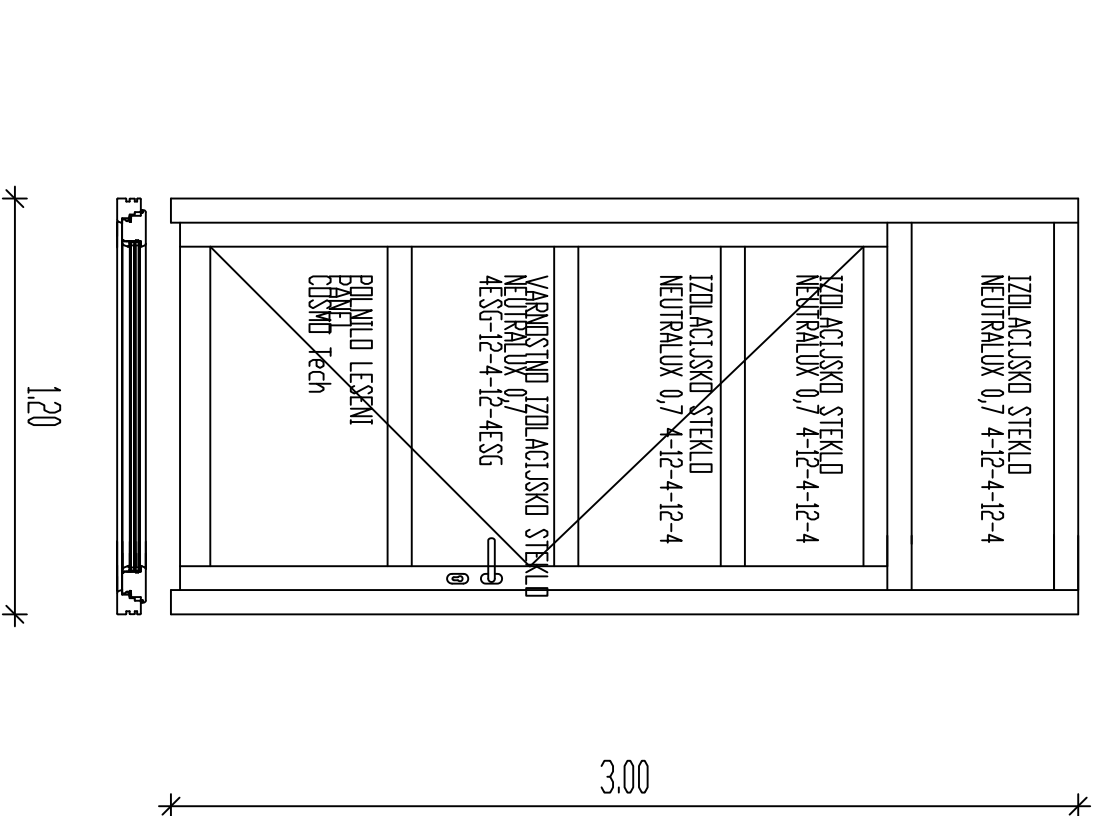


pošorna vrata PV1

Vsacevec je izdeloval preveriti na gradbišču

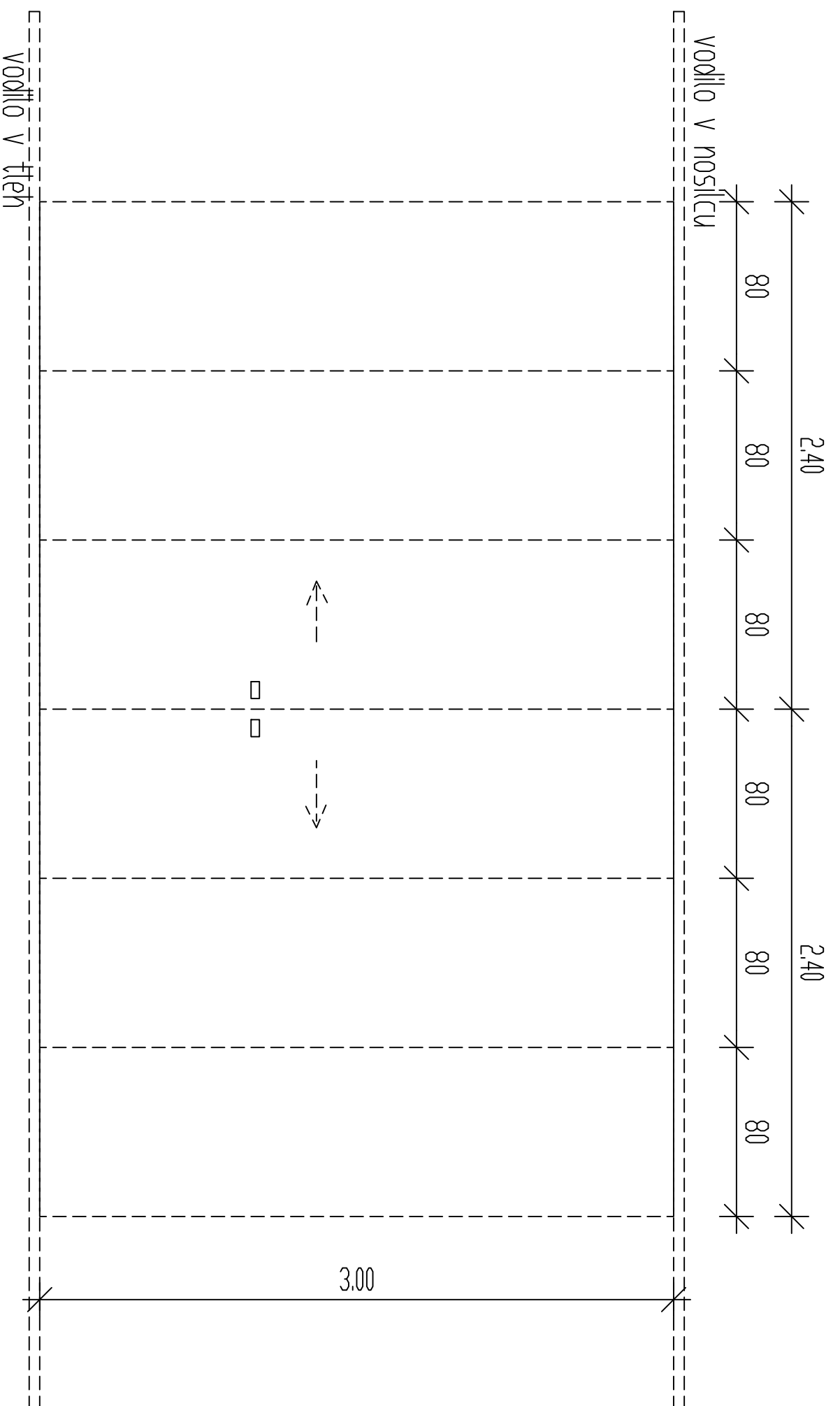
Splošno	Lesena zvočno izolirana vrata izbrana po splošnem opisu. Podoba in vrata izdelana iz MDF. Nalozene polje, sredica vrati. VARNIKAL. Površinska obdelava prafino barvano, barva po izboru projektanta. Podoba in vrata izdelana iz MDF. Nalozene polje, sredica vrati. VARNIKAL. Površinska obdelava prafino barvano, barva po izboru projektanta. Podoba in vrata izdelana iz MDF. Nalozene polje, sredica vrati. VARNIKAL. Površinska obdelava prafino barvano, barva po izboru projektanta.	
Zdarska odprtina	100/215 cm	Ključavica: nerjavni ključni (T100)
Dimenzije vrat	90/210 cm	Ključavica: čimerina ključavica, sifonski ključ
Mt. kosov	3	Masalca: troje RT masalci
Barvne	po barvni shemi	Obdeljave: gumni odbojni pliki
Stekla	vsilovirno dimenzio rešetko (na vsilovirno dimenzio rešetko)	Polovna obrb: E130-SC
Dvorf. j	kompleti iz pocelne polovne rešetke (na vsilovirno dimenzio rešetko)	Zastekleno
Datum	marec 2011	Merilo: 1:25



notranja vrata V1

Vsacevec je izdeloval preveriti na gradbišču

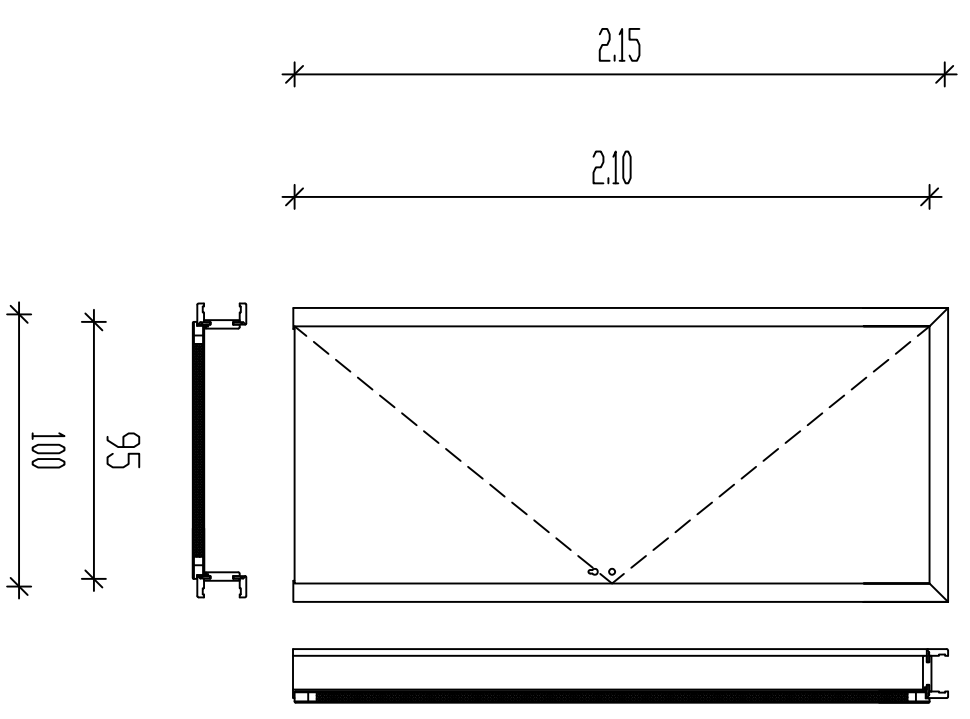
Splošno	Lesena notranja vrata izbrana po splošnem opisu. Podoba in vrata izdelana iz MDF. Nalozene polje, sredica vrati. VARNIKAL. Površinska obdelava prafino barvano, barva po izboru projektanta. Podoba in vrata izdelana iz MDF. Nalozene polje, sredica vrati. VARNIKAL. Površinska obdelava prafino barvano, barva po izboru projektanta.	
Zdarska odprtina	120/300 cm	Ključavica: nerjavna kovinska ključavica
Dimenzije vrat	L D	Ključavica: čimerina ključavica, sifonski ključ
Mt. kosov	L D	Masalca: troje RT masalci
Barvne	po barvni shemi	Obdeljave: gumni odbojni pliki
Stekla	2 X tesnilo 0-ton	Polovna obrb: E130-SC
Dvorf. j	leseni dvorf.	Zastekleno
Datum	marec 2011	Merilo: 1:25



notranja vrata V5

Vsacevec je izdeloval preveriti na gradbišču

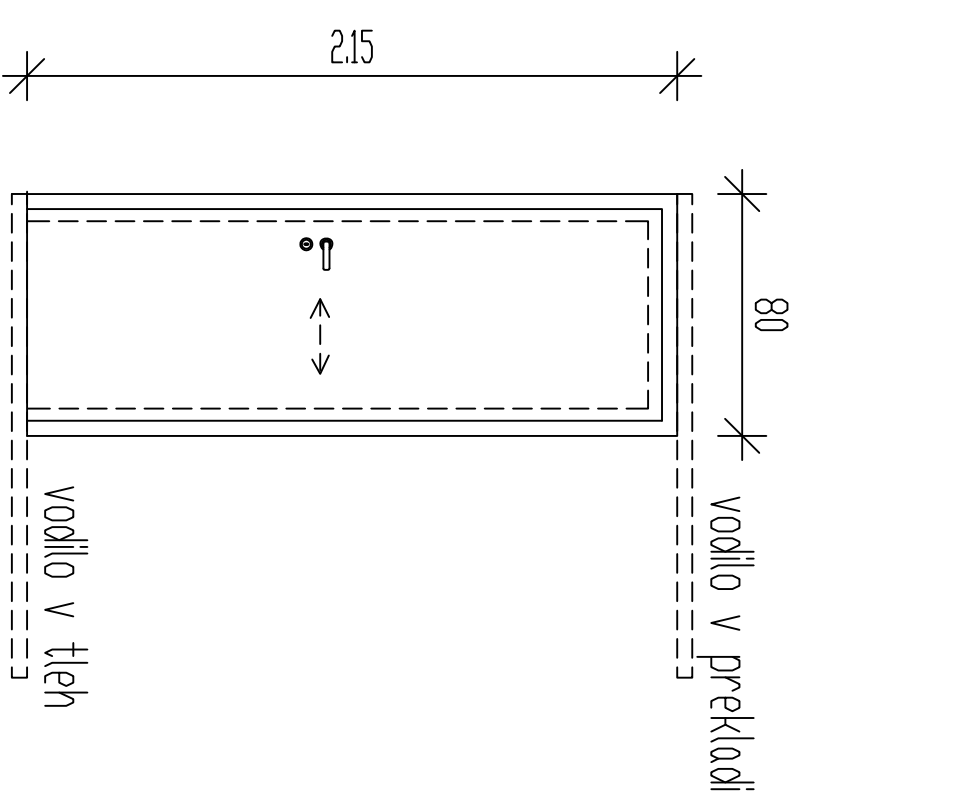
Splošno	Lesena notranja vrata izbrana po splošnem opisu. Podoba in vrata izdelana iz MDF. Nalozene polje, sredica vrati. VARNIKAL. Površinska obdelava prafino barvano, barva po izboru projektanta. Podoba in vrata izdelana iz MDF. Nalozene polje, sredica vrati. VARNIKAL. Površinska obdelava prafino barvano, barva po izboru projektanta.	
Zdarska odprtina	480/300 cm	Ključavica: nerjavna kovinska ključavica
Dimenzije vrat	L D	Ključavica: čimerina ključavica, sifonski ključ
Mt. kosov	L D	Masalca: troje RT masalci
Barvne	po barvni shemi	Obdeljave: gumni odbojni pliki
Stekla	2 X tesnilo 0-ton	Polovna obrb: E130-SC
Dvorf. j	leseni dvorf.	Zastekleno
Datum	marec 2011	Merilo: 1:25



VRATA element V2

Vsacevec je izdeloval preveriti na gradbišču

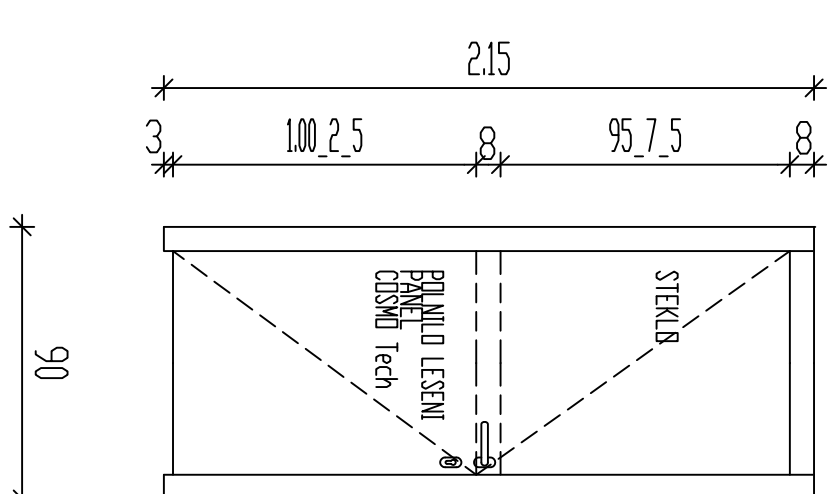
Splošno	Lesena notranja vrata izbrana po splošnem opisu. Podoba in vrata izdelana iz MDF. Nalozene polje, sredica vrati. VARNIKAL. Površinska obdelava prafino barvano, barva po izboru projektanta. Podoba in vrata izdelana iz MDF. Nalozene polje, sredica vrati. VARNIKAL. Površinska obdelava prafino barvano, barva po izboru projektanta.	
Zdarska odprtina	100/215 cm	Ključavica: nerjavna kovinska ključavica
Dimenzije vrat	L D	Ključavica: čimerina ključavica, sifonski ključ
Mt. kosov	L D	Masalca: troje RT masalci
Barvne	po barvni shemi	Obdeljave: gumni odbojni pliki
Stekla	EPDM tesnilo	Polovna obrb: E130-SC
Dvorf. j	leseni dvorf.	Zastekleno
Datum	marec 2011	Merilo: 1:25



notranja vrata V6

Vsacevec je izdeloval preveriti na gradbišču

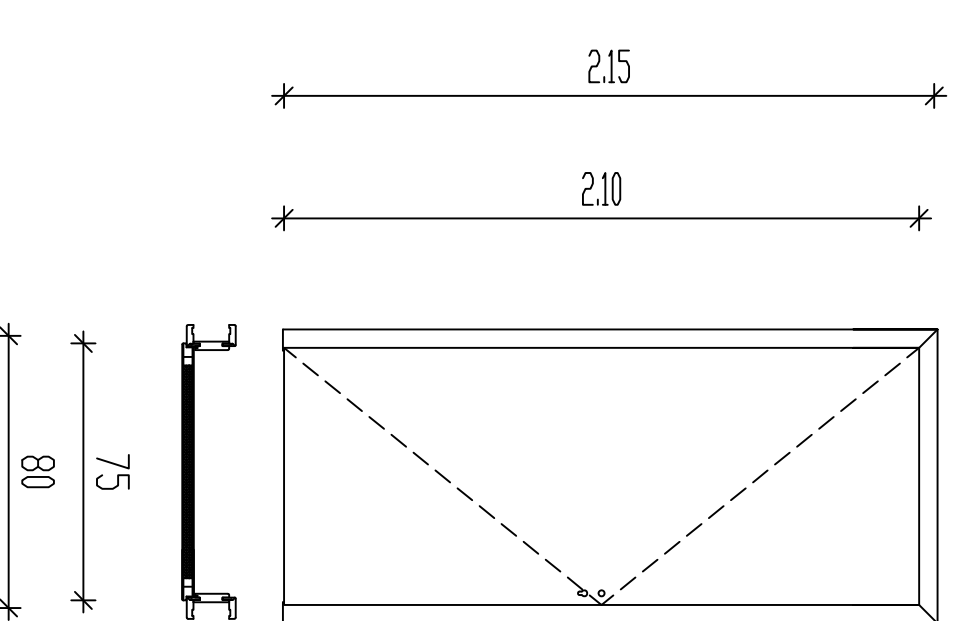
Splošno	Lesena notranja vrata izbrana po splošnem opisu. Podoba in vrata izdelana iz MDF. Nalozene polje, sredica vrati. VARNIKAL. Površinska obdelava prafino barvano, barva po izboru projektanta. Podoba in vrata izdelana iz MDF. Nalozene polje, sredica vrati. VARNIKAL. Površinska obdelava prafino barvano, barva po izboru projektanta.	
Zdarska odprtina	80/215 cm	Ključavica: nerjavna kovinska ključavica
Dimenzije vrat	L D	Ključavica: čimerina ključavica, sifonski ključ
Mt. kosov	L D	Masalca: troje RT masalci
Barvne	po barvni shemi	Obdeljave: gumni odbojni pliki
Stekla	EPDM tesnilo	Polovna obrb: E130-SC
Dvorf. j	leseni dvorf.	Zastekleno
Datum	marec 2011	Merilo: 1:25



notranja vrata V3

Vsacevec je izdeloval preveriti na gradbišču

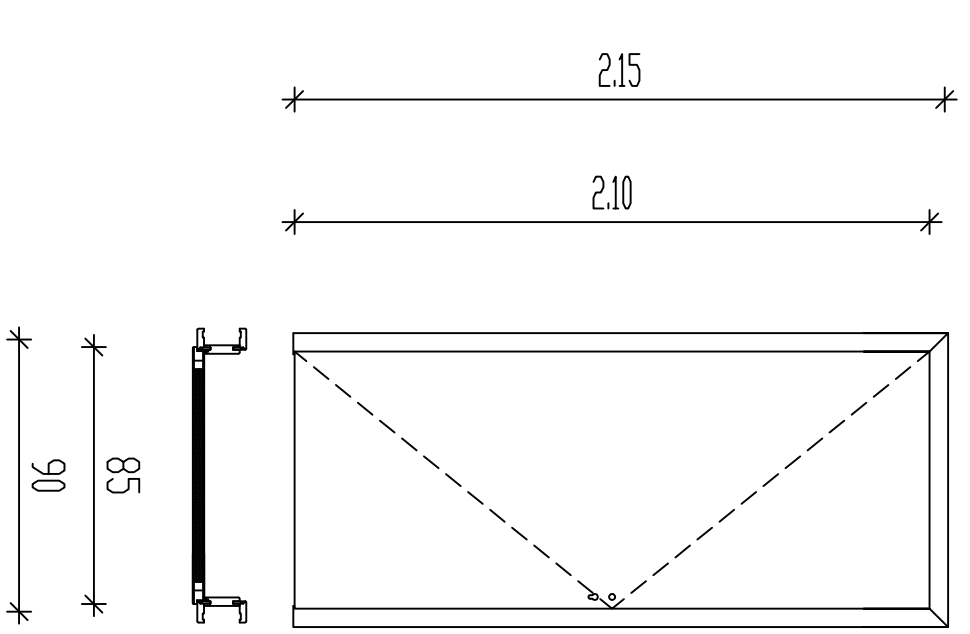
Splošno	Lesena notranja vrata izbrana po splošnem opisu. Podoba in vrata izdelana iz MDF. Nalozene polje, sredica vrati. VARNIKAL. Površinska obdelava prafino barvano, barva po izboru projektanta. Podoba in vrata izdelana iz MDF. Nalozene polje, sredica vrati. VARNIKAL. Površinska obdelava prafino barvano, barva po izboru projektanta.	
Zdarska odprtina	90/215 cm	Ključavica: nerjavna kovinska ključavica
Dimenzije vrat	L D	Ključavica: čimerina ključavica, sifonski ključ
Mt. kosov	L D	Masalca: troje RT masalci
Barvne	po barvni shemi	Obdeljave: gumni odbojni pliki
Stekla	2 X tesnilo 0-ton	Polovna obrb: E130-SC
Dvorf. j	leseni dvorf.	Zastekleno
Datum	november 2013	Merilo: 1:25



notranja element V7

Vsacevec je izdeloval preveriti na gradbišču

Splošno	Lesena notranja vrata izbrana po splošnem opisu. Podoba in vrata izdelana iz MDF. Nalozene polje, sredica vrati. VARNIKAL. Površinska obdelava prafino barvano, barva po izboru projektanta. Podoba in vrata izdelana iz MDF. Nalozene polje, sredica vrati. VARNIKAL. Površinska obdelava prafino barvano, barva po izboru projektanta.	
Zdarska odprtina	80/215 cm	Ključavica: nerjavna kovinska ključavica
Dimenzije vrat	L D	Ključavica: čimerina ključavica, sifonski ključ
Mt. kosov	L D	Masalca: troje RT masalci
Barvne	po barvni shemi	Obdeljave: gumni odbojni pliki
Stekla	EPDM tesnilo	Polovna obrb: E130-SC
Dvorf. j	leseni dvorf.	Zastekleno
Datum	november 2013	Merilo: 1:25



notranja element V4

Vsacevec je izdeloval preveriti na gradbišču

Splošno	Lesena notranja vrata izbrana po splošnem opisu. Podoba in vrata izdelana iz MDF. Nalozene polje, sredica vrati. VARNIKAL. Površinska obdelava prafino barvano, barva po izboru projektanta. Podoba in vrata izdelana iz MDF. Nalozene polje, sredica vrati. VARNIKAL. Površinska obdelava prafino barvano, barva po izboru projektanta.	
Zdarska odprtina	90/215 cm	Ključavica: nerjavna kovinska ključavica
Dimenzije vrat	L D	Ključavica: čimerina ključavica, sifonski ključ
Mt. kosov	L D	Masalca: troje RT masalci
Barvne	po barvni shemi	Obdeljave: gumni odbojni pliki
Stekla	EPDM tesnilo	Polovna obrb: E130-SC
Dvorf. j	leseni dvorf.	Zastekleno
Datum	november 2013	Merilo: 1:25