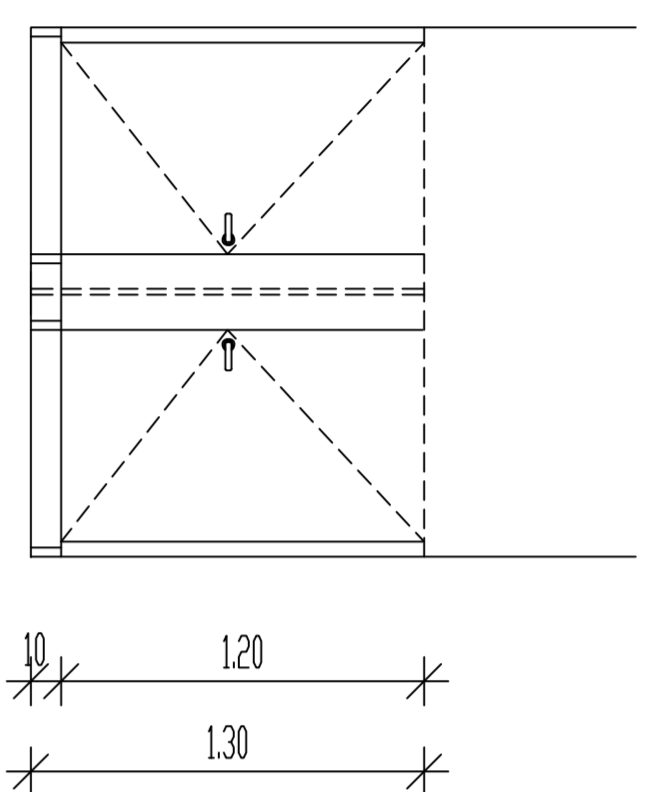


monta'na pregradna stena pozicija M1

Splošne	Prepisna snodna stena izpoljena iz vodoodporne inervatopozicijske MAX FUNDUS z RF nogami PE-III cm, profiliranimi in sibirni elementi v RF zvezki. Vrhno krilo iz enakega materiala, opremljeno z ključno inervatopozicijske aktivne po steni.
Dimenzije	135/210cm
št. kosov	1
Barvno	po barvni shemi
Konstrukcija	konstrukcija stiska s pripadajočih
okovjen iz nerjavnega jekla.	vrstno
	vodoodporna inervatopozicijska opačena z ultrazvonom
	ključavnica na petu jekla (nov)
	nerjavna ključavnica (nov)

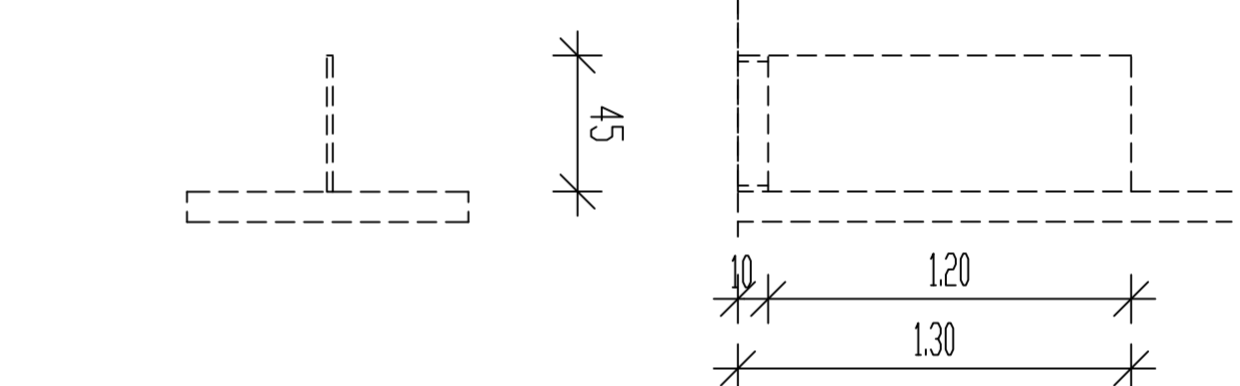
Datum	junij 2011	Merilo	1:25
-------	------------	--------	------



monta'na pregradna stena pozicija M2

Splošne	Prepisna snodna stena izpoljena iz vodoodporne inervatopozicijske MAX FUNDUS z RF nogami PE-III cm, profiliranimi in sibirni elementi v RF zvezki. Vrhno krilo iz enakega materiala, opremljeno z ključno inervatopozicijske aktivne po steni.
Dimenzije	162/116/1=130cm
št. kosov	4
Barvno	po barvni shemi
Konstrukcija	konstrukcija stiska s pripadajočih
okovjen iz nerjavnega jekla.	vrstno
	vodoodporna inervatopozicijska opačena z ultrazvonom
	ključavnica na petu jekla (nov)
	nerjavna ključavnica (nov)

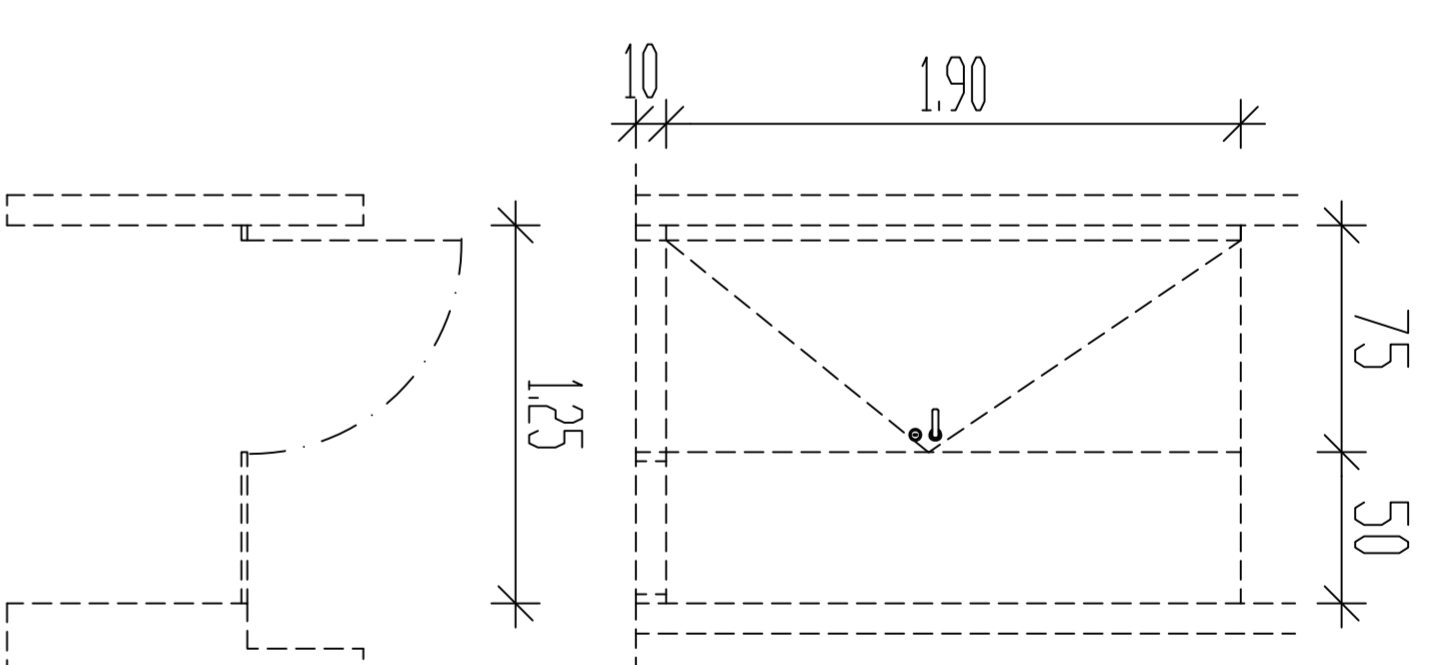
Datum	junij 2011	Merilo	1:25
-------	------------	--------	------



monta'na pregradna stena pozicija M3

Splošne	Prepisna snodna stena izpoljena iz vodoodporne inervatopozicijske MAX FUNDUS z RF nogami PE-III cm, profiliranimi in sibirni elementi v RF zvezki. Razdelitev po steni.
Dimenzije	45/130cm
št. kosov	3
Barvno	po barvni shemi
Konstrukcija	konstrukcija stiska s pripadajočih
okovjen iz nerjavnega jekla.	vrstno
	vodoodporna inervatopozicijska opačena z ultrazvonom
	ključavnica na petu jekla (nov)
	nerjavna ključavnica (nov)

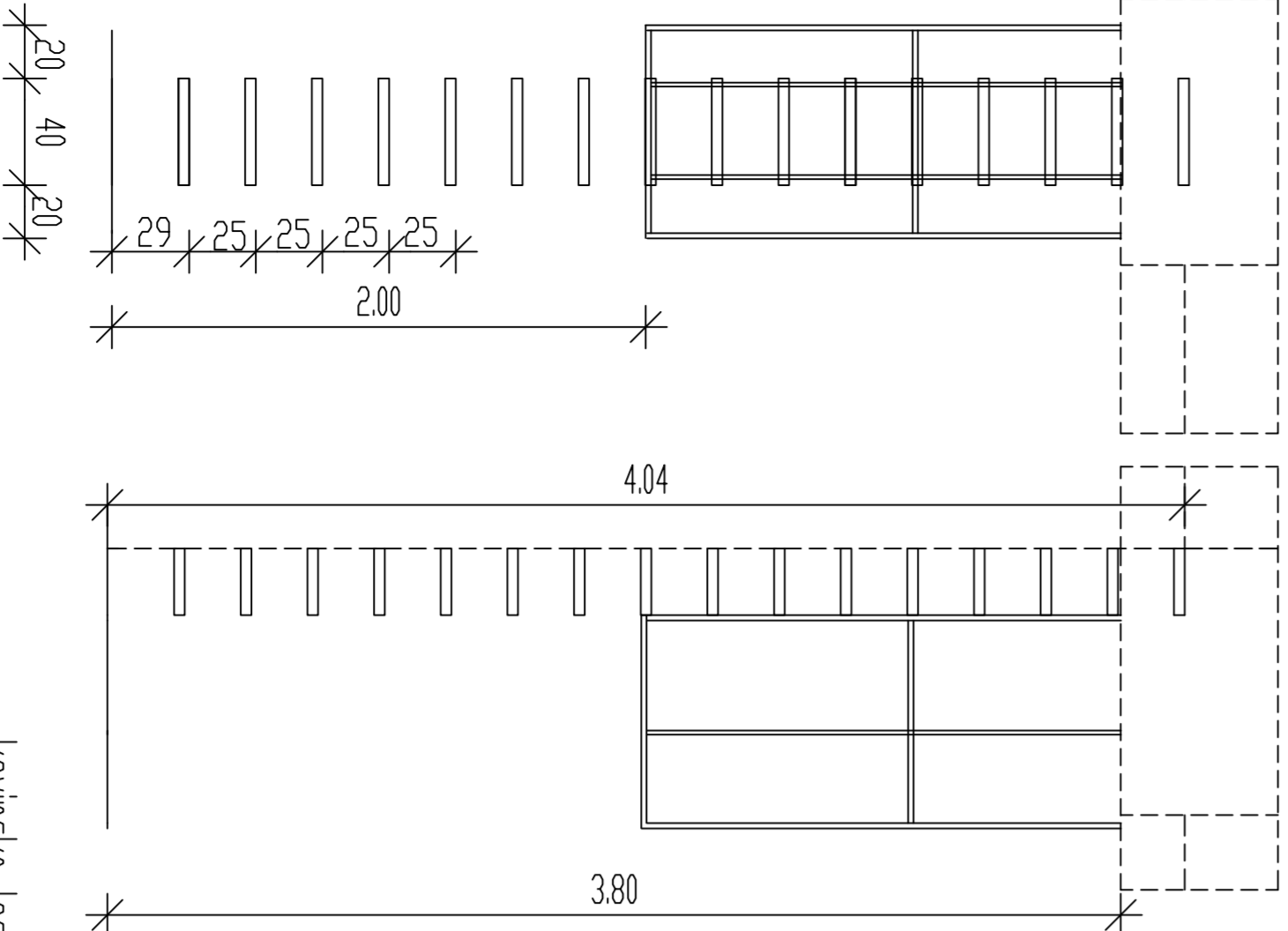
Datum	junij 2011	Merilo	1:25
-------	------------	--------	------



monta'na pregradna stena pozicija M4

Splošne	Prepisna snodna stena izpoljena iz vodoodporne inervatopozicijske MAX FUNDUS z RF nogami PE-III cm, profiliranimi in sibirni elementi v RF zvezki. Vrhno krilo iz enakega materiala, opremljeno z ključno inervatopozicijske aktivne po steni.
Dimenzije	125/210cm
št. kosov	1
Barvno	po barvni shemi
Konstrukcija	konstrukcija stiska s pripadajočih
okovjen iz nerjavnega jekla.	vrstno
	vodoodporna inervatopozicijska opačena z ultrazvonom
	ključavnica na petu jekla (nov)
	nerjavna ključavnica (nov)

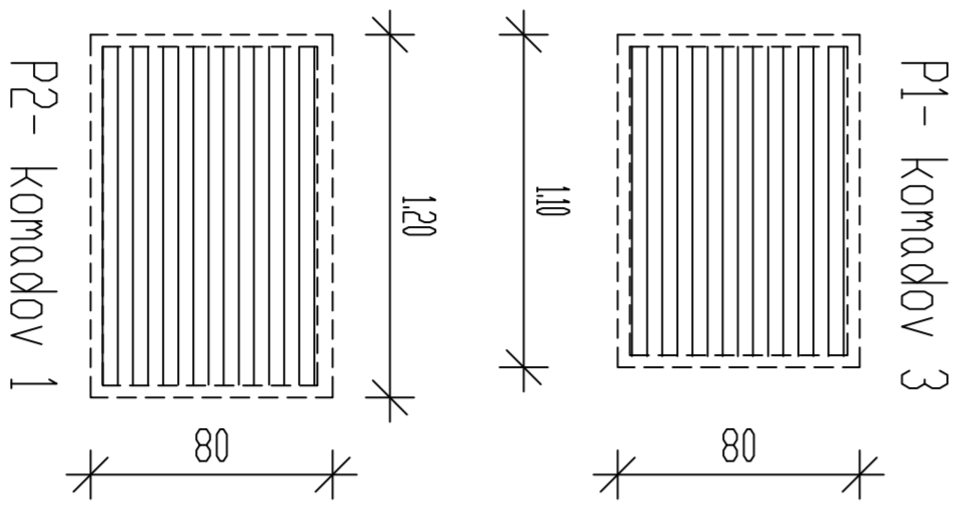
Datum	junij 2011	Merilo	1:25
-------	------------	--------	------



kovinska lestev II

Splošne	Kovinska lestev iz aluminija, brezna žarne 40 cm in globine 20 cm v steno. Izvedeno po shemi in specifikaciji.
Dimenzije	40x4 cm
št. kosov	1
Konstrukcija	

Datum	maj 2011	Merilo	1:25
-------	----------	--------	------

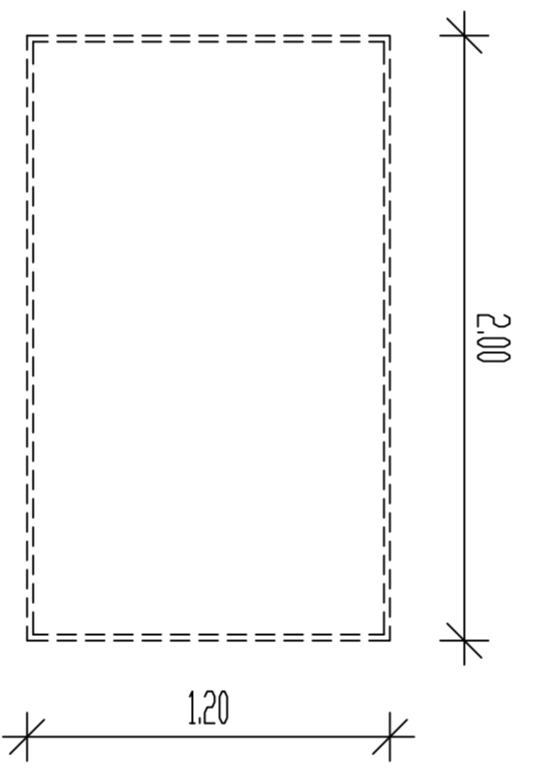


P2- Komadov 1

P1- Komadov 3

Splošne	Kovinska lestev iz aluminija, brezna žarne 40 cm in globine 20 cm v steno. Izvedeno po shemi in specifikaciji.
Dimenzije	P1=110/80 P2=120/80
št. kosov	4 različne različnih velikosti- glede zapornj. serzom

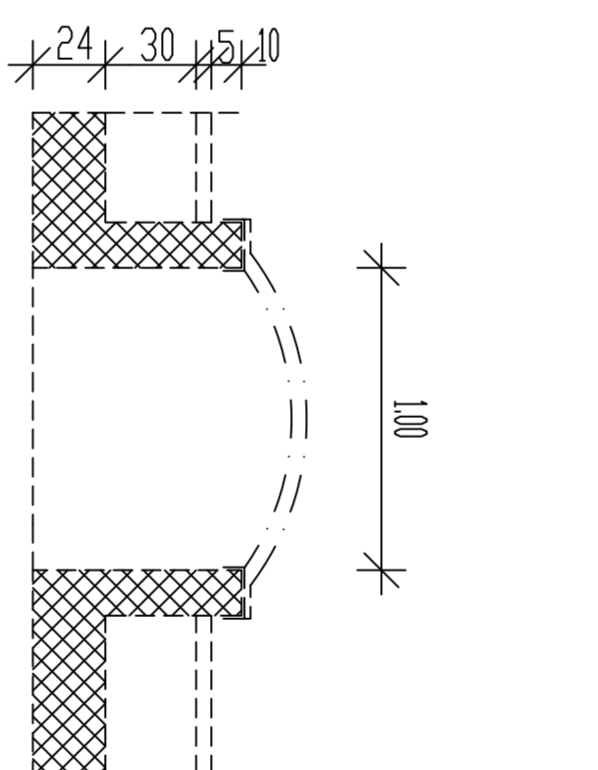
Datum	maj 2011	Merilo	1:25
-------	----------	--------	------



tepih pozicija T1

Splošne	tepih vgrajen v vertikalno. P1
Dimenzije	T1=200/120 cm
št. kosov	1

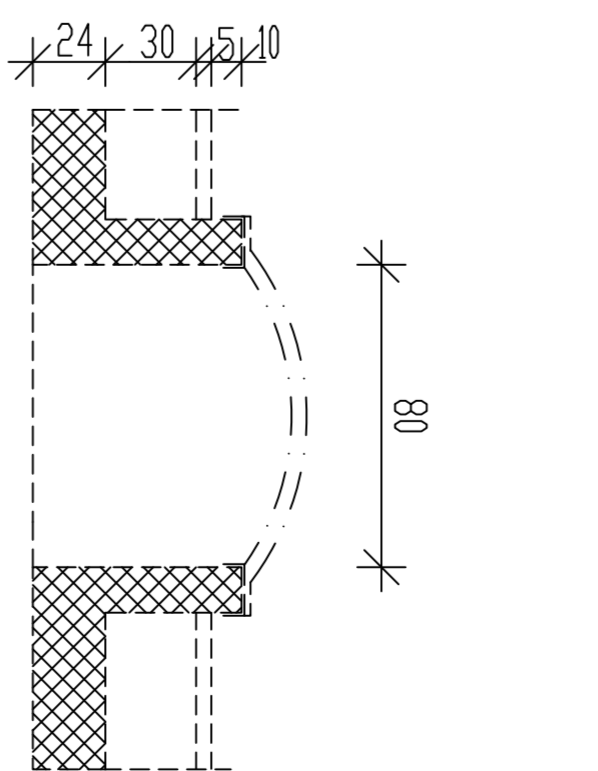
Datum	maj 2011	Merilo	1:25
-------	----------	--------	------



sterna loputa

Splošne	Sterna loputa za dostop na streho velj 100/100 cm
Dimenzije	100/100 cm
št. kosov	1

Datum	junij 2011	Merilo	1:25
-------	------------	--------	------



dimna loputa DL

Splošne	tepih je ALU zvezbe po splošnem opisu. Klopilo je vgrajeno v strešno okno za dostop dimnikovod dima za razporeditev ustrezen cerkveni sistem. Sistem opremljen je na električni pogon z elektronskimni odprtili.
Zidarska odprtina	80/80 cm
Dimenzije vrat	80/80 cm
št. kosov	4
Podle	alu odstop
Barvno	po barvni shemi
Steklo	BT okna (napr. 4mm 3R)
Okvir	alu okvir s prevlečini topolovnih nještov

Datum	junij 2011	Merilo	1:25
-------	------------	--------	------