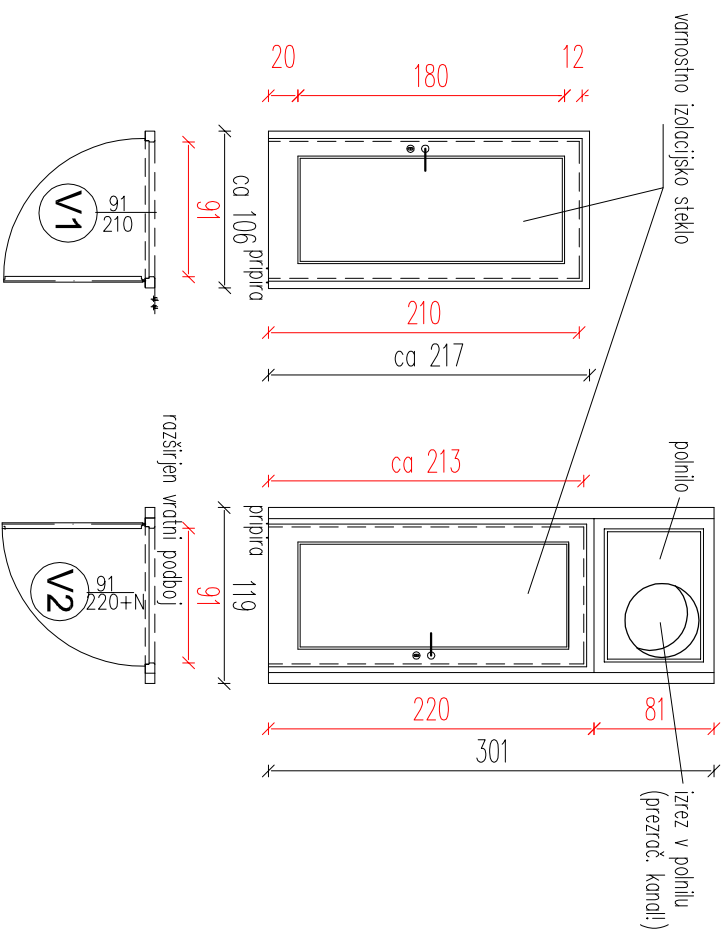


PVC VHODNA VRATA

- pet komorni profil, globina podboja 70 mm, v beli barvi
- ojačitev profilov s pocinkanimi jeklenimi cevmi deb. 2mm
- varnostno izolacijsko steklo Ug=1,1W/m²K, Rw=34 dB (minimarno)
- tesnila 3 x v sivi barvi
- okovje Winkhaus, protivlomna zaščita I. stopnje,
- kljuka in ščit – inox, po izboru arhitekta
- varnosrna ključavnica s sistemskim ključem

PVC VHODNA VRATA
poz. **V1** kom.: 1

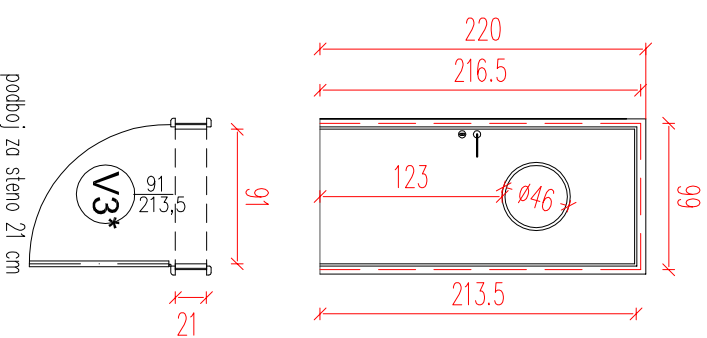


PVC VHODNA VRATA
poz. **V2** kom.: 1

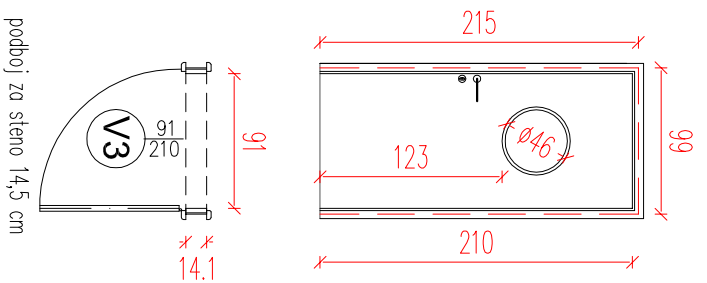
NOTRANJA VRATA

- submontažni podboj – masivna bukev, lakirano
- vrtno krilo – laminat EGER barva TROPICA SAFRAN F752 ST 15 (razen vrat poz. V3*)
- zasteklitev 6mm kaljeno steklo v inox rozeti
- kljuka in ščit – inox, po izboru arhitekta
- varnosrna ključavnica s sistemskim ključem

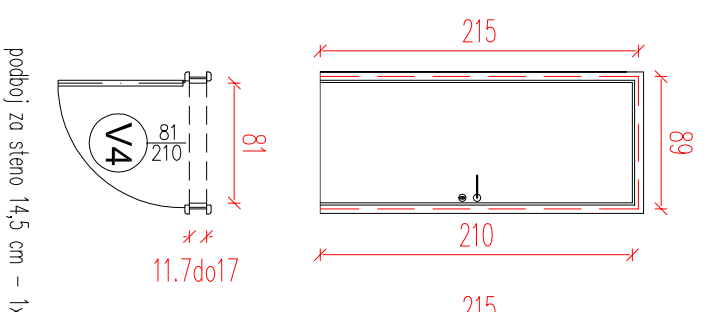
LESENA NOTRANJA VRATA
poz. **V3*** kom.: 1
vrtno krilo – laminat
EGER barva SIVO-MODRA
U507 ST 15



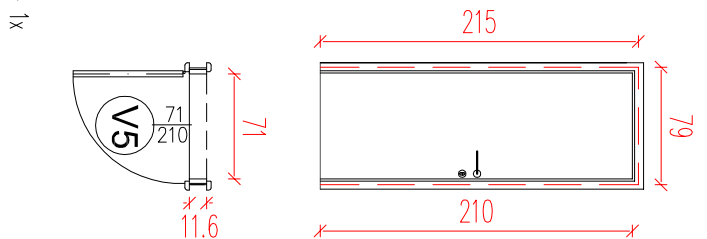
LESENA NOTRANJA VRATA
poz. **V3** kom.: 2



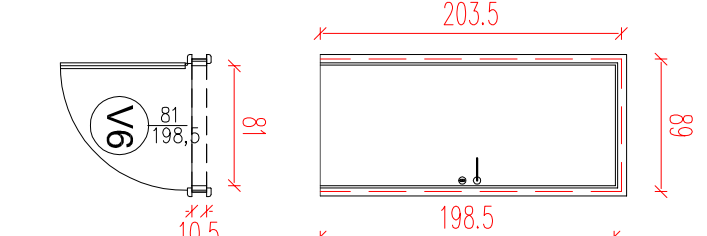
LESENA NOTRANJA VRATA
poz. **V4** kom.: 3



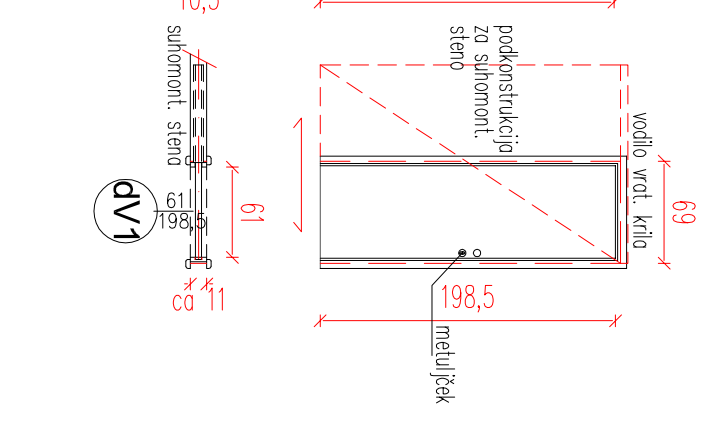
LESENA NOTRANJA VRATA
poz. **V5** kom.: 1



LESENA NOTRANJA VRATA
poz. **V6** kom.: 2



LESENA DRSNA VRATA (WC)
poz. **DV1** kom.: 1



OPOMBA:

Use mere stavbnega pohištva posneti na licu mesta!

IMO BIRO d.o.o.
Partizanska c. 3, 2000 Maribor
tel.: 02 250 83 76, fax: 02 252 34 47, e-mail: imobiro@siol.net

SHEMA STAVBNEGA POHIŠTVA - vrata

Merilo: 1:50

naročnik:	MESTNA OBČINA MARIBOR, ul. heroja Staneta 1, Maribor	načrt in številka:	ARHITEKTURA, štev.: 162/08
objekt:	O.Š. KAMNICA - KUHINJA	vodja projekta:	BOJAN KRAJČNER, univ. dipl. inž. gradb.
lokacija:	Vrbanska 93, Kamnica	projektant:	NADA GOLJEVŠČEK univ. dipl. inž. arh.
projekt in številka:	PZI	datum:	NOVEMBER 2008
spremembe:		štev. risbe:	4
		dopolnjeno:	